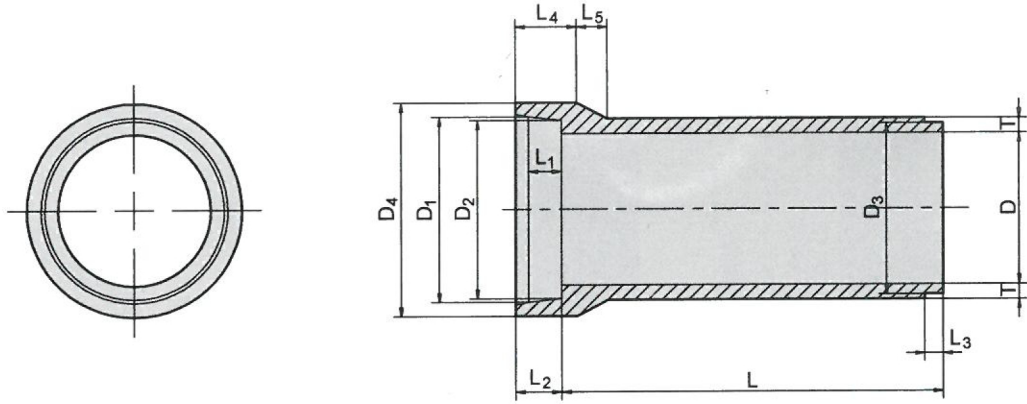


遠心力鉄筋コンクリート管 (直管B形) [JIS型]



直管の種類

区分	種類	用途	適用
外圧管	1種	外圧に対して設計されたもの	150~1350
	2種	比較的大きい外圧に対して設計されたもの	
内圧管	2K	0.2	150~800
	4K	0.4	
	6K	0.6	

内圧強度試験を行い、左記に示す試験水圧(MPa)を加えたとき、漏水が発生してはならない。

遠心力鉄筋コンクリート管 (直管B形)

呼び	寸法 mm											有効長 L	質量 kg
	内径 D	D ₁	D ₂	D ₃	D ₄	厚さ T	L ₁	L ₂	L ₃	L ₄	L ₅		
150	150	210	206	194	262	26	65	90	32	115	50	2000 又は (1000)	77
200	200	262	258	246	316	27	65	90	32	115	55		103
250	250	314	310	298	370	28	65	90	32	120	60		131
300	300	368	364	350	424	30	65	90	36	120	60		165
350	350	422	418	404	482	32	65	90	36	120	65	2430 又は (1200)	204
400	400	478	474	460	544	35	70	95	36	125	70		306
450	450	534	530	516	606	38	70	95	36	125	75	2430 又は (1200)	373
500	500	592	588	574	672	42	70	95	36	130	85		459
600	600	708	704	690	804	50	75	100	36	135	100	2430 又は (1200)	660
700	700	824	820	802	936	58	75	105	40	140	115		898
800	800	940	936	918	1068	66	80	110	40	150	130	2430 又は (1200)	1170
900	900	1058	1054	1036	1204	75	85	115	40	160	150		1520
1000	1000	1172	1168	1150	1332	82	96	120	40	165	165	2430 又は (1200)	1850
1100	1100	1286	1282	1260	1458	88	100	125	42	175	175		2190
1200	1200	1400	1396	1374	1586	95	104	130	42	185	190	2430 又は (1200)	2600
1350	1350	1566	1562	1540	1768	103	108	135	42	195	205		3190