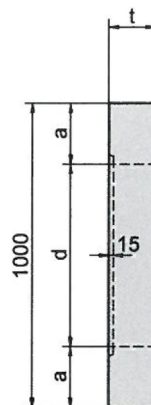
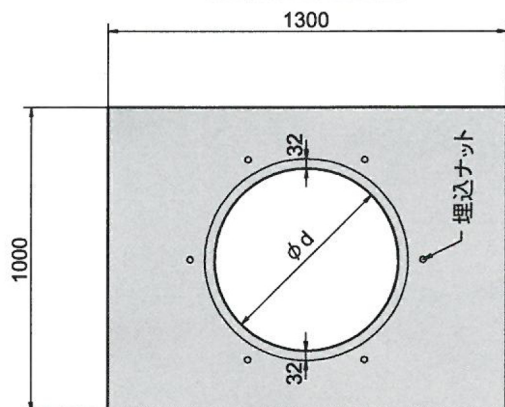


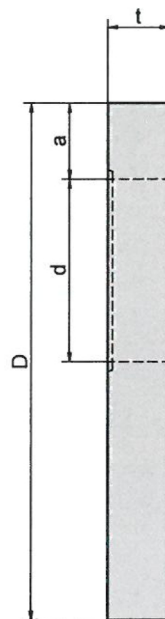
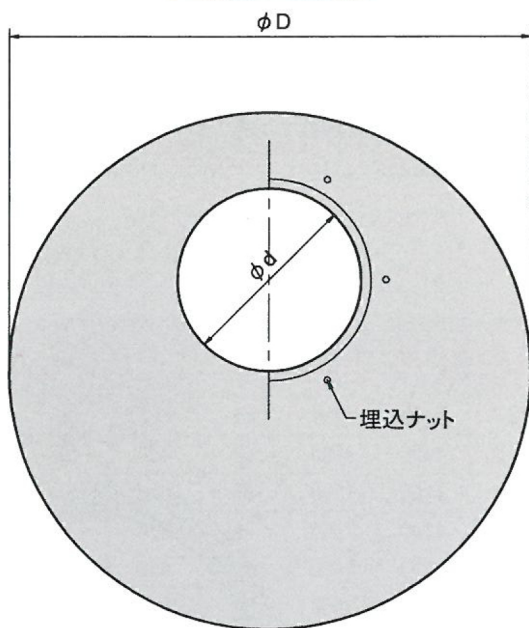


# 人孔床版

矩形用人孔床版



円形用人孔床版



規格	呼び	寸法 mm				質量 kg	適用
		d	D	a	t		
都市再生機構型	M-90G用	600	1200	150	150	312	$\phi 600 \rightarrow \phi 900$
	M-120G用	600	1500	150	150	546	$\phi 600 \rightarrow \phi 1200$
	M-150G用	600	1800	150	150	831	$\phi 600 \rightarrow \phi 1500$
	M-150用	900	1900	200	200	1080	$\phi 900 \rightarrow \phi 1500$
東京都下水道局型*	90cm×60cm	600	—	200	150	372	$\phi 600 \rightarrow 900 \times 600$
	内径120cm丙	600	1700	250	200	971	$\phi 600 \rightarrow \phi 1200$
	内径120cm丁	900	1700	250	200	795	$\phi 900 \rightarrow \phi 1200$
	内径150cm用	900	2000	250	200	1220	$\phi 900 \rightarrow \phi 1500$
	内径180cm用	900	2400	300	250	2380	$\phi 900 \rightarrow \phi 1800$
	内径200cm用	900	2600	300	300	3430	$\phi 900 \rightarrow \phi 2000$
	内径220cm用	900	2800	300	300	4050	$\phi 900 \rightarrow \phi 2200$

\*東京都下水道局型は、埋込ナット（M16-6本/個）付が標準仕様です。

\*人孔床版は、他のサイズや足掛金物付も製造可能です。