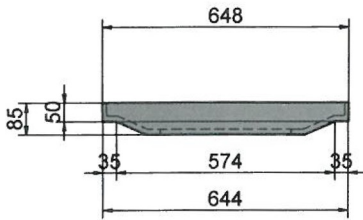
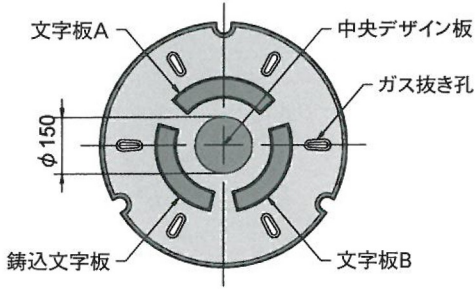




# 人孔蓋・人孔口環・都型調整ブロック [東京都下水道局型]

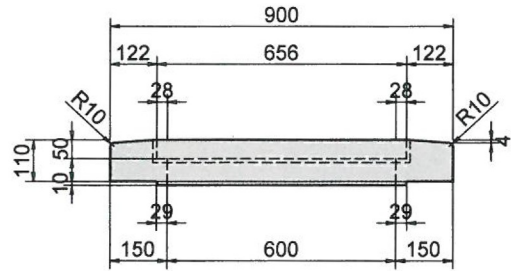
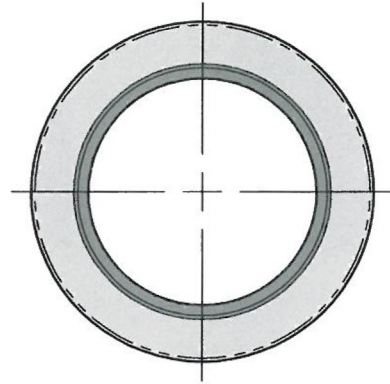
人孔コンクリート蓋 内径60cm用都型

質量 82kg

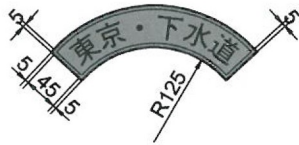


人孔口環 内径60cm用都型

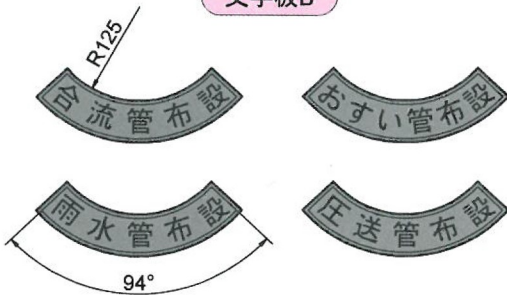
質量 88kg



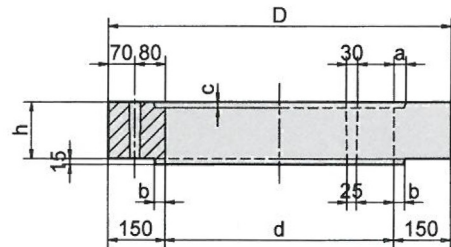
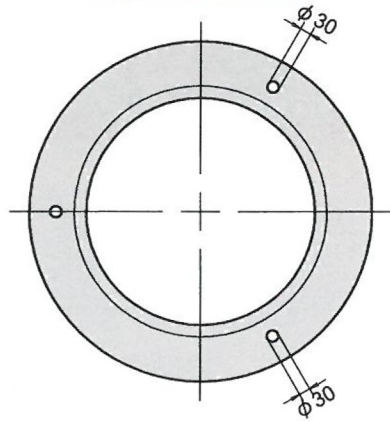
文字板A



文字板B



都型調整ブロック



都型調整ブロック

呼び	寸法 mm						質量 kg
	d	D	a	b	c	h	
内径60cm 高10cm	600	900	32	29	15	100	86
〃 高15cm	600	900	32	29	15	150	129
内径90cm 高10cm	900	1200	35	34	23	100	119
〃 高15cm	900	1200	35	34	23	150	179