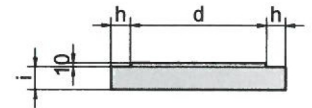
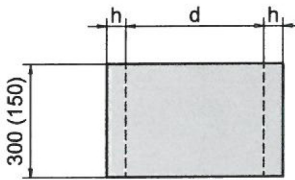
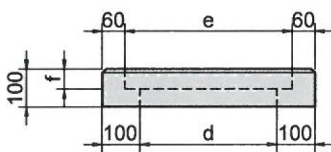
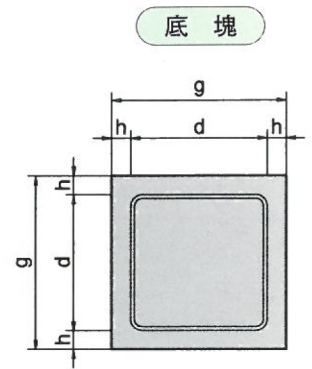
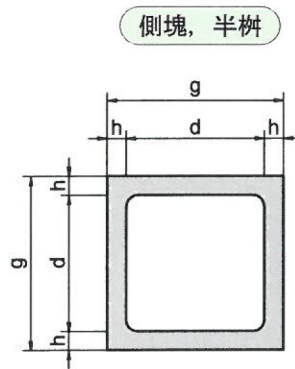
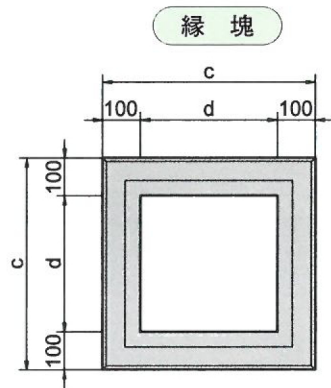
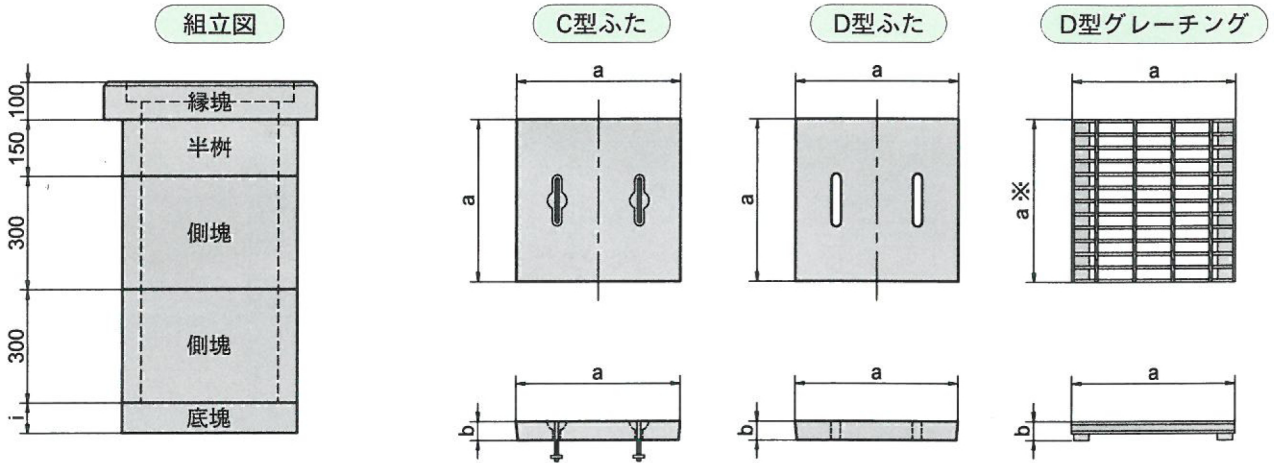




汚水ます・排水ます（CD型） [東京都都市整備局型]



呼び	寸法 mm									質量 kg				
	a	b	c	d	e	f	g	h	i	ふた	縁塊	側塊	半柵	底塊
300	370	50	500	300	380	53	400	50	60	16	32	51	26	26
360	430	50	560	360	440	53	460	50	60	22	37	60	30	34
450	520	50	650	450	530	53	570	60	70	32	44	90	45	61
500	570	50	700	500	580	53	620	60	70	39	48	99	49	72
600	670	60	800	600	680	63	720	60	70	65	53	116	58	98

※C型ふた及びD型ふたの600は、2枚割（4穴）になります。また、D型グレーチングのa寸法（片側）は表記より若干小さくなります。

※ふたは、他に铸铁丸蓋（縁塊共）及びグレーチング蓋等（各種）もあります。