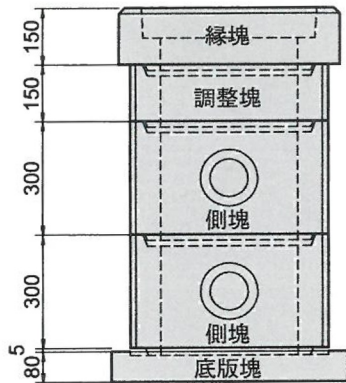
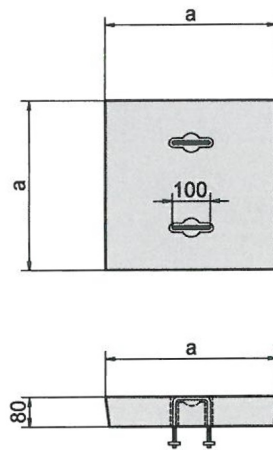


鉄筋コンクリート汚水ます・排水ます（K型）

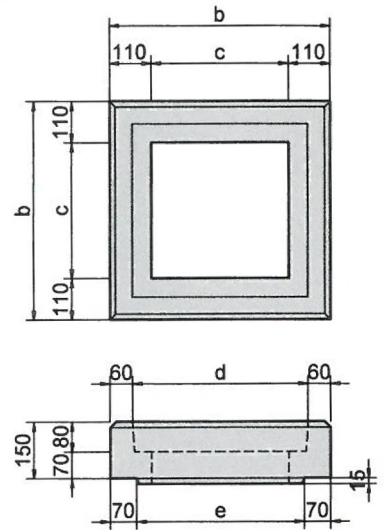
組立図



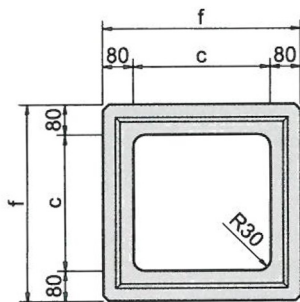
ふた



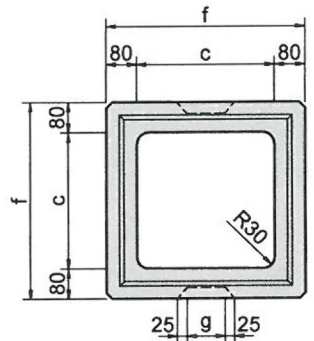
縁塊



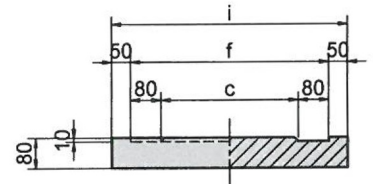
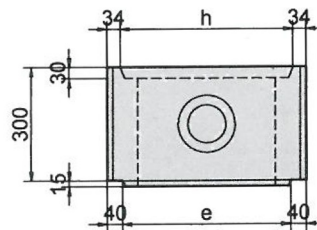
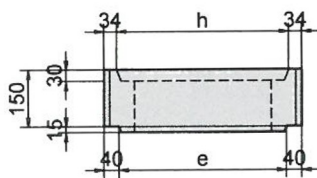
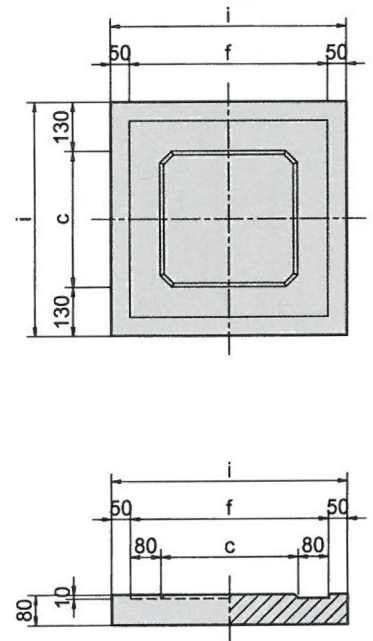
調整塊



側塊



底板塊



呼び	寸法 mm									質量 kg				
	a	b	c	d	e	f	g	h	i	ふた	縁塊	調整塊	側塊	底板塊
360	450	580	360	460	440	520	100	452	620	38	63	49	99	72
450	540	670	450	550	530	610	150	542	710	55	75	59	118	95
600	690	820	600	700	680	760	200	692	860	91	94	76	150	140

※ふたは、他に鑄鉄丸蓋（縁塊共）及びグレーチング蓋等（各種）もあります。