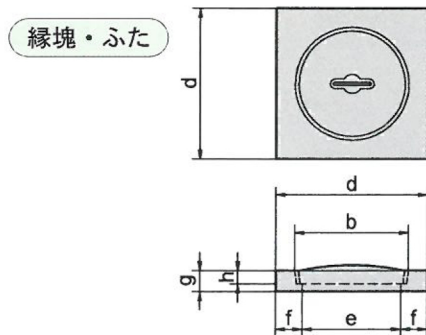
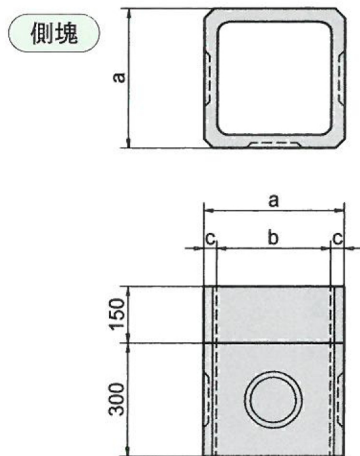


# 改良ます



呼び	寸法 mm								質量 kg	
	a	b	c	d	e	f	g	h	側塊	縁塊・ふた
240	300	240	30	340	210	65	50	30	12/24	12
300	370	300	35	400	260	70	55	35	17/34	19
360	440	360	40	470	315	75	60	35	24/47	28
450	540	450	45	590	390	100	60	40	33/65	45
600	700	600	50	760	540	110	75	50	48/96	92