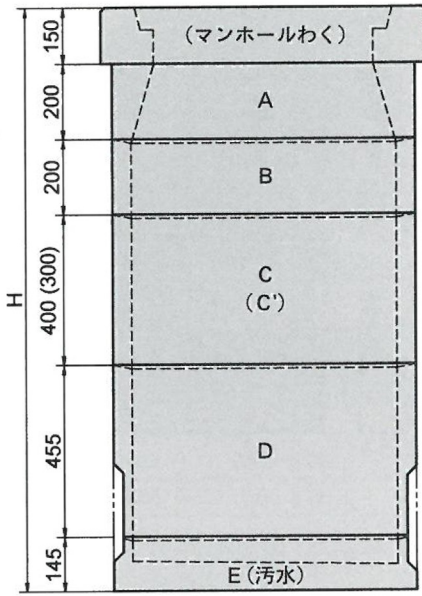
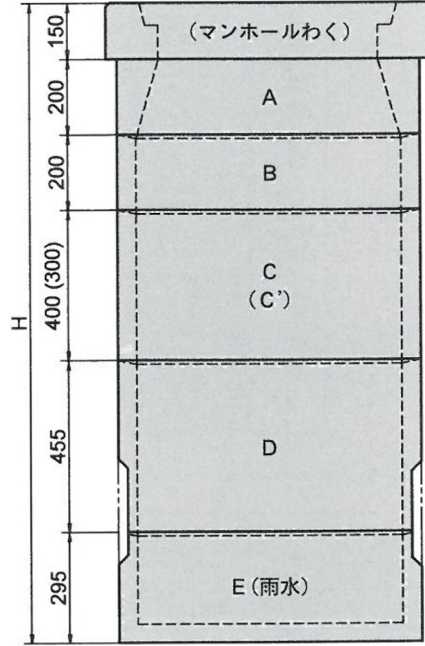




### TMS70(汚水)



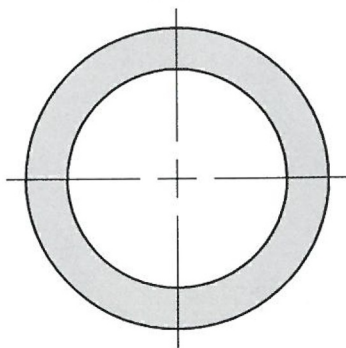
### TMR70(雨水)



呼び	H mm	管底高 mm	A 91kg	B 58kg	C 115kg	C' 87kg	D 124kg	E(汚水) 152kg	E(雨水) 128kg
TMS70-115	1150	996~1080	●	●			●	●	
TMS70-125	1250	1081~1180	●			●	●	●	
TMS70-135	1350	1181~1280	●		●		●	●	
TMR70-130	1300	996~1100	●	●			●		●
TMR70-140	1400	1101~1200	●			●	●		●
TMR70-150	1500	1201~1300	●		●		●		●

※マンホールわくは、P70を参照。

### A



### B

