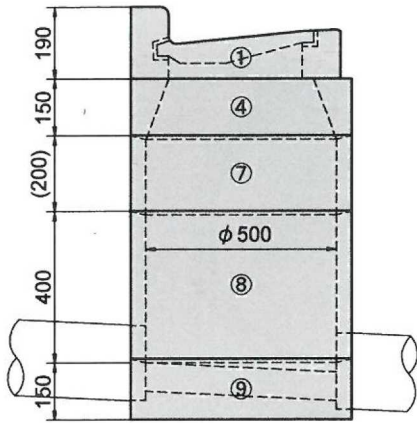


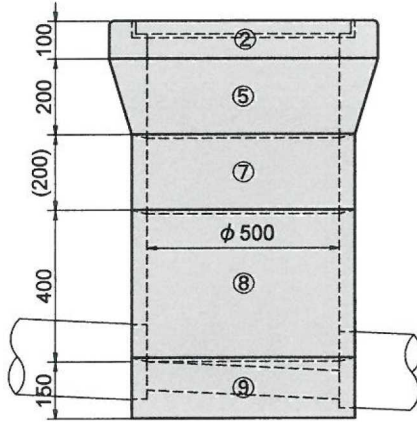


汚水枡・雨水枡・雨水浸透枡（内径50cm） [東京都下水道局型]

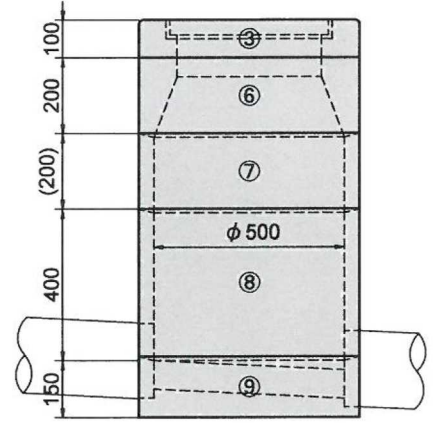
汚水枡 L形用



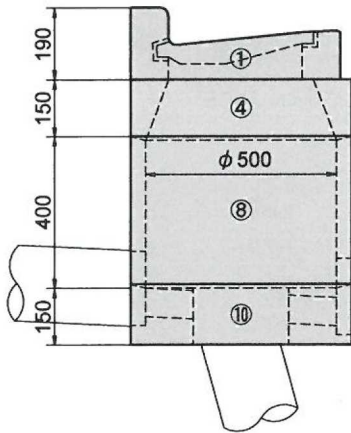
汚水枡 円形用



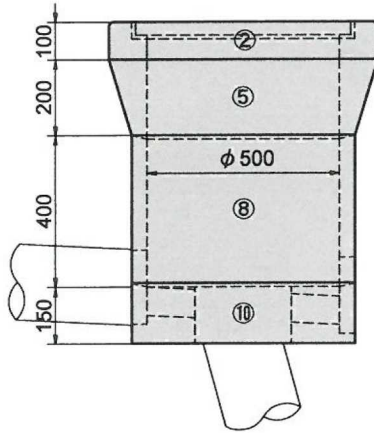
汚水枡 内径50cm



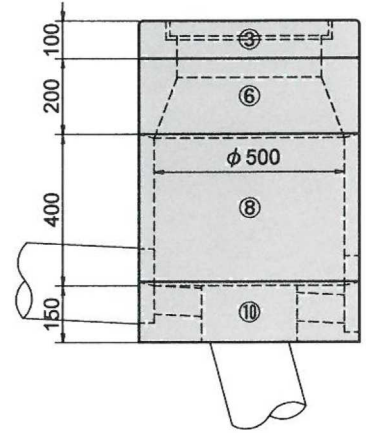
汚水枡 L形用 底部有孔



汚水枡 円形用 底部有孔



汚水枡 内径50cm 底部有孔

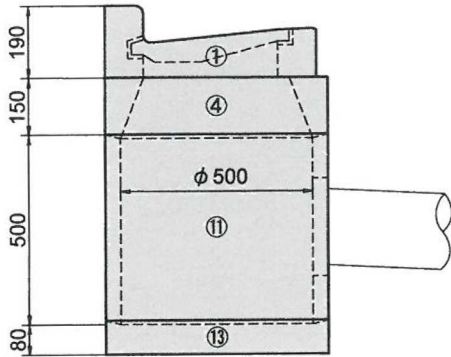


呼び	質量 kg	汚水枡						備考
		L形用	円形用 *	内径50cm	L形用 (底部有孔)	円形用 * (底部有孔)	内径50cm (底部有孔)	
① L形枡縁塊 幅30cm	56	●			●			
① " 幅35cm	60	●			●			
② 円形枡縁塊	42		●			●		
③ 汚水枡縁塊	35			●			●	
④ 汚水枡側塊 異形甲	43	●			●			
⑤ " 異形乙	63		●			●		
⑥ " 異形丙	61			●			●	
⑦ " 高20cm	33	(0~3個)	(0~3個)	(0~3個)				
⑧ " 高40cm	62	●	●	●	●	●	●	
⑨ 汚水枡底塊	72	●	●	●				
⑩ " (有孔)	69				●	●	●	

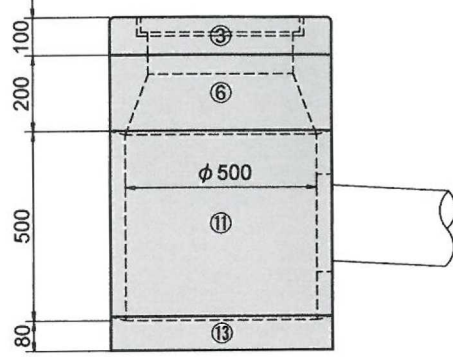
※円形用（②円形枡縁塊及び⑤汚水枡側塊 異形乙）は、東京都下水道局型の規格外製品です。

汚水枡・雨水枡・雨水浸透枡（内径50cm） [東京都下水道局型]

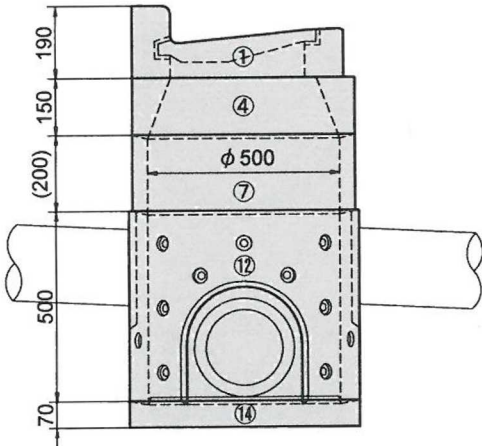
雨水枡 L形用



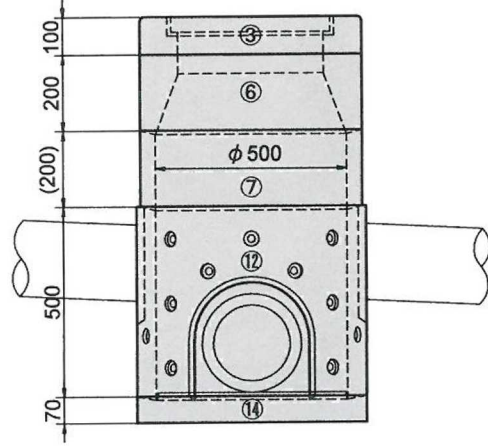
雨水枡 内径50cm



雨水浸透枡 L形用



雨水浸透枡 内径50cm



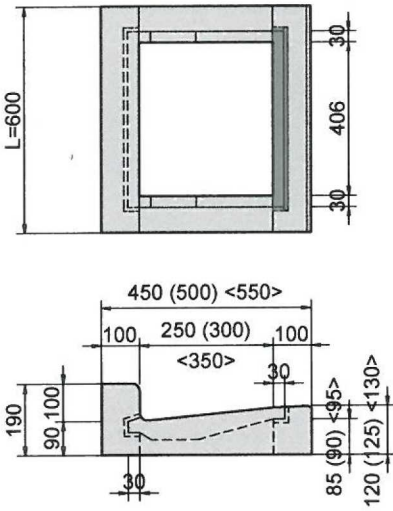
呼び	質量 kg	雨水枡		雨水浸透枡		備考
		L形用	内径50cm	L形用	内径50cm	
① L形枡縁塊 幅25cm	53					
① " 幅30cm	56	●		●		
① " 幅35cm	60					
③ 汚水枡縁塊	35		●		●	※鉄枠(鉄蓋用又は化粧蓋用)もあります。
④ 汚水枡側塊 異形甲	43	●		●		
⑥ " 異形丙	61		●		●	
⑦ " 高20cm	33			(0~3個)	(0~3個)	
⑪ 雨水枡側塊 高50cm	76	●	●			
⑫ 浸透枡側塊 高50cm	88			●	●	※ポーラスコンクリート製もあります。
⑬ 雨水枡底塊	53	●	●			
⑭ 浸透枡底塊	50			●	●	※ポーラスコンクリート製もあります。

※① L形枡縁塊 幅25cmは、東京都下水道局型の規格外製品です。

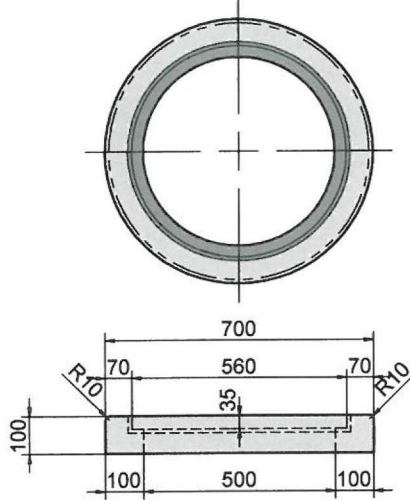


污水枱・雨水枱・雨水浸透枱（内径50cm） [東京都下水道局型]

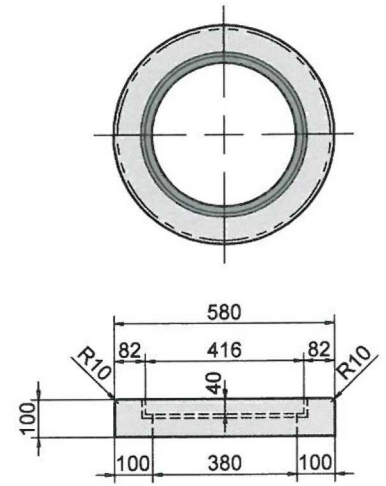
① L形枱縁塊 幅25cm, 30cm, 35cm



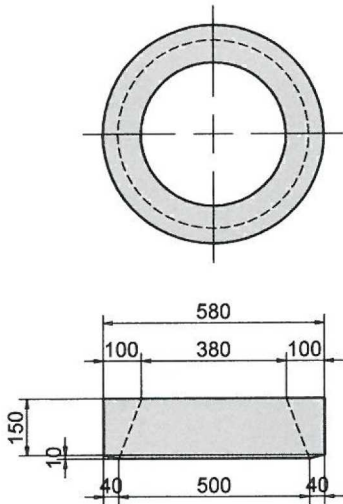
② 円形枱縁塊



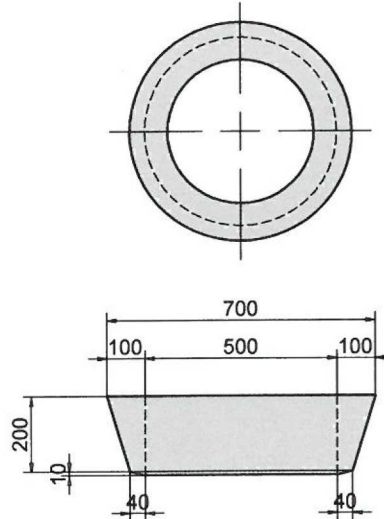
③ 污水枱縁塊



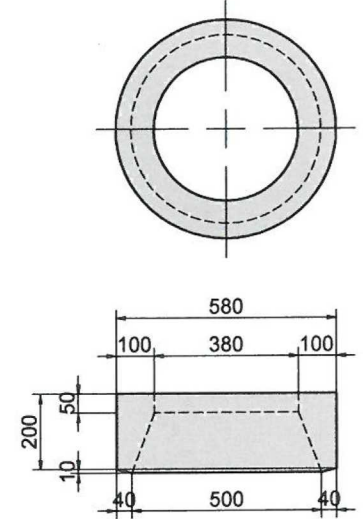
④ 污水枱側塊 異形甲



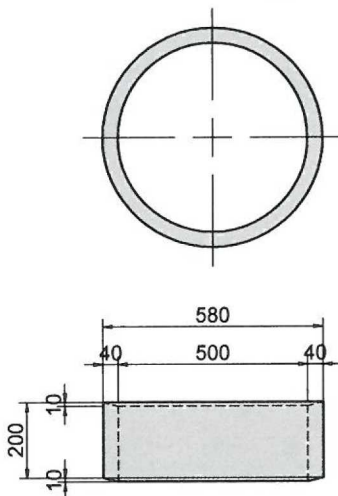
⑤ 污水枱側塊 異形乙



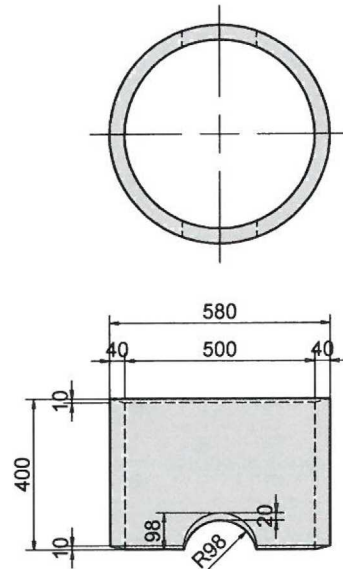
⑥ 污水枱側塊 異形丙



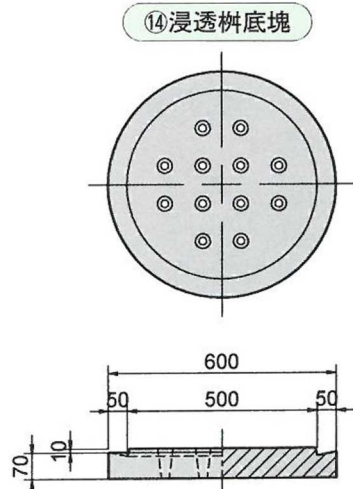
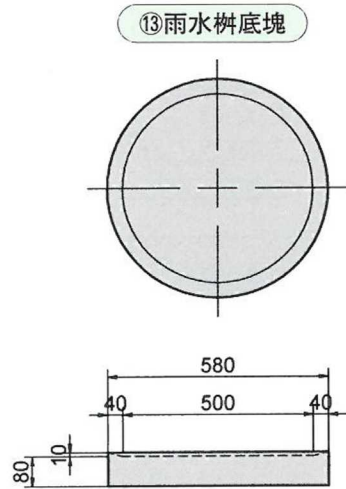
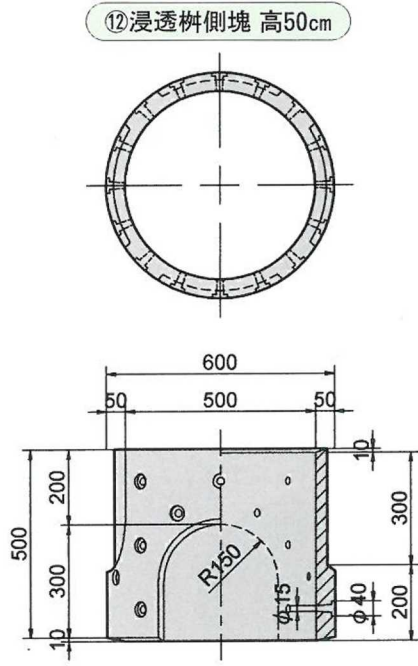
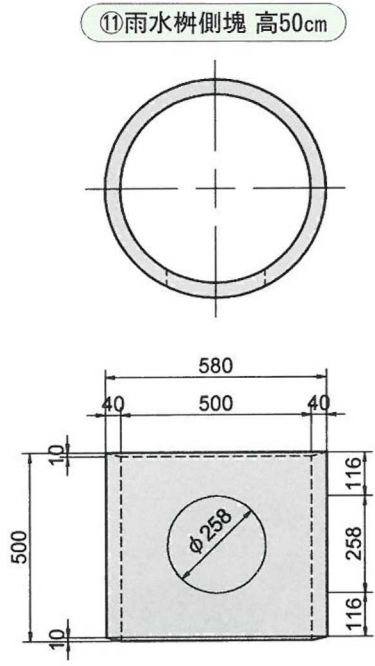
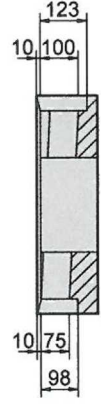
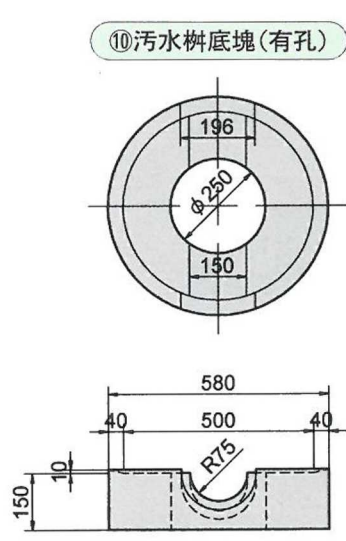
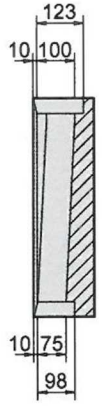
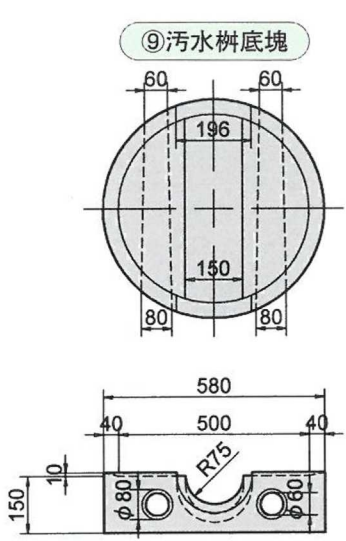
⑦ 污水枱側塊 高20cm



⑧ 污水枱側塊 高40cm



污水树·雨水树·雨水浸透树 (内径50cm) [東京都下水道局型]

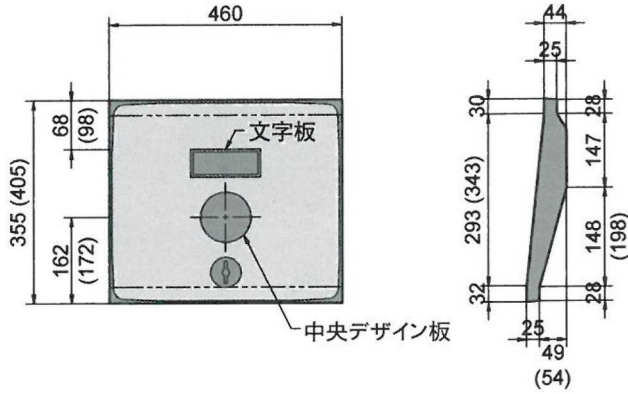




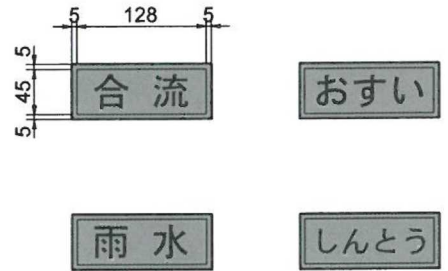
汚水柵・雨水柵・雨水浸透柵 (内径50cm) [東京都下水道局型]

汚水柵コンクリート蓋 L形幅30cm, 35cm用都型

質量 17(19)kg

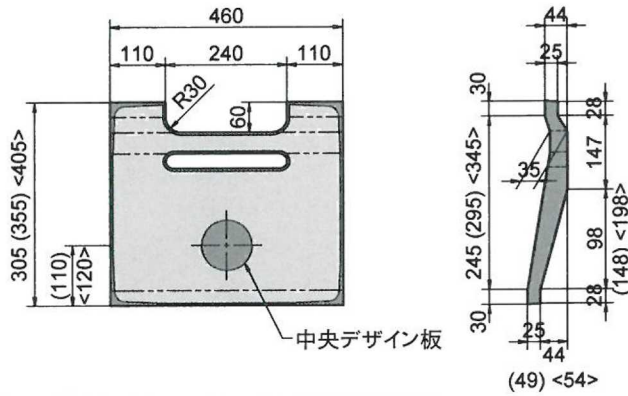


文字板



雨水柵コンクリート蓋 L形幅25cm, 30cm, 35cm用都型

質量 10(12)<14>kg

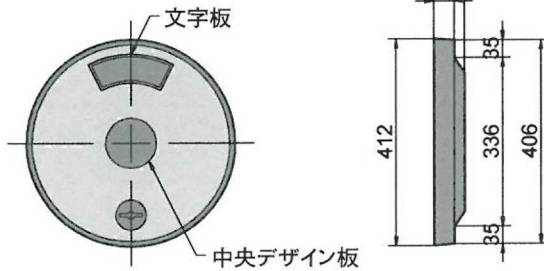


中央デザイン板

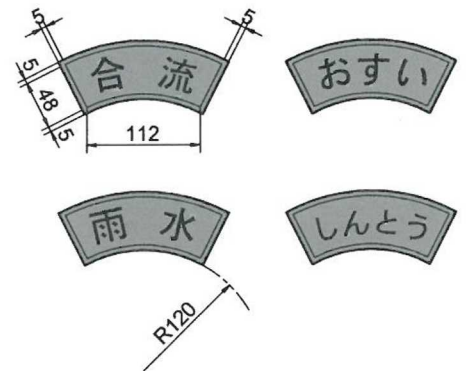


汚水柵コンクリート蓋 内径50cm用都型

質量 16kg



文字板



汚水柵コンクリート蓋 円形用

質量 28kg

