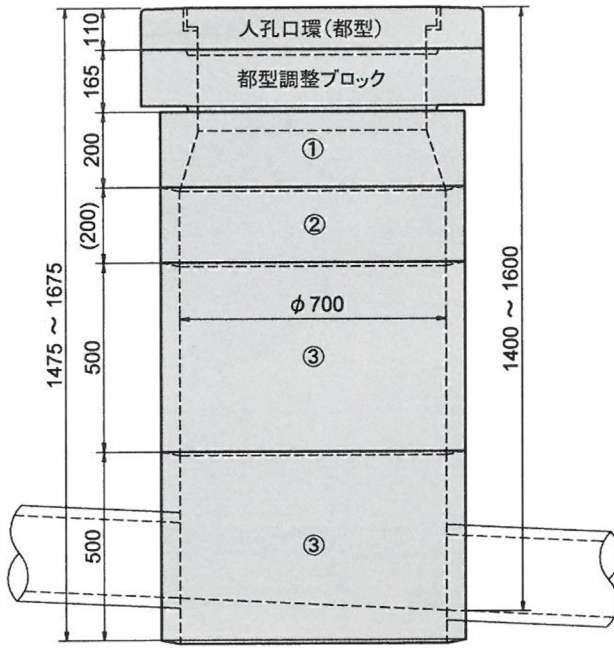


汚水柵（人孔蓋付内径70cm）

[東京都下水道局型]

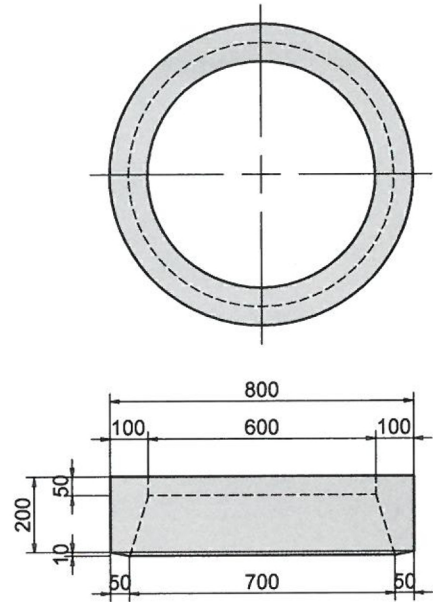
汚水柵 人孔蓋付内径70cm



※人孔口環は、他に鉄枠(鉄蓋用
又は化粧蓋用)もあります。

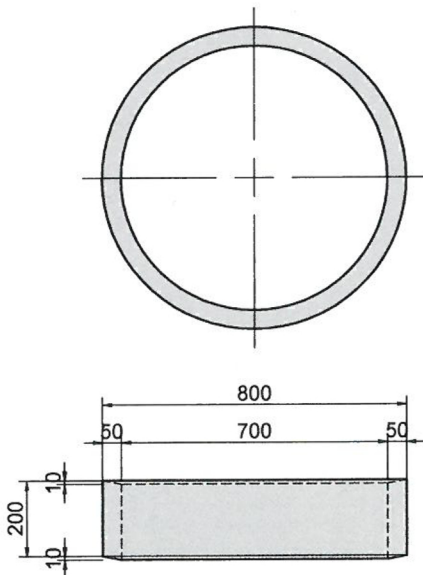
①汚水柵側塊 異形甲

質量 92kg



②汚水柵側塊 高20cm

質量 58kg



③汚水柵側塊 高50cm

質量 144kg

