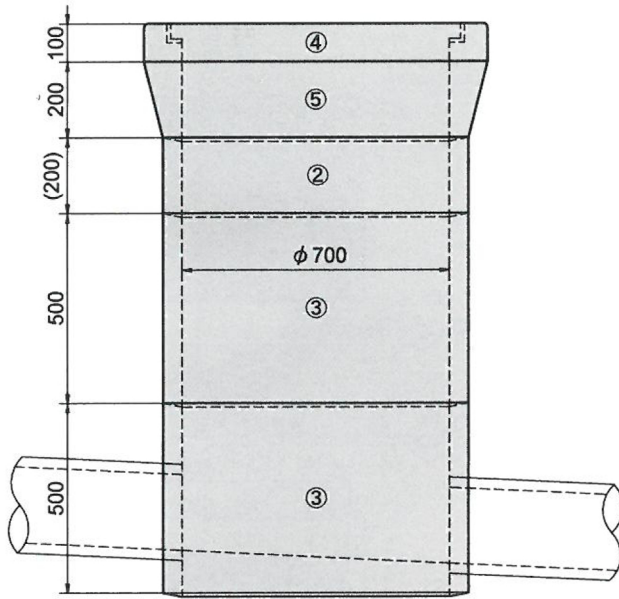




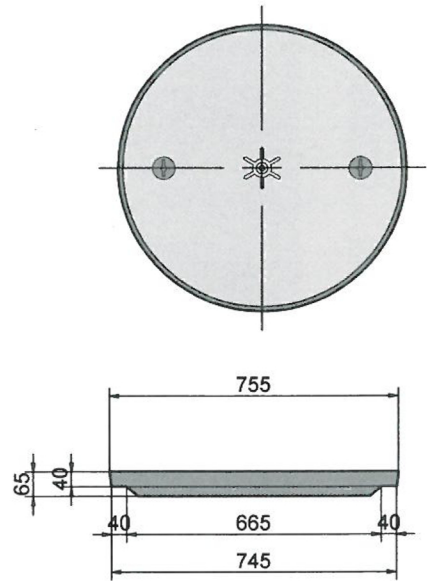
汚水枡（円形用内径70cm）

汚水枡 円形用内径70cm



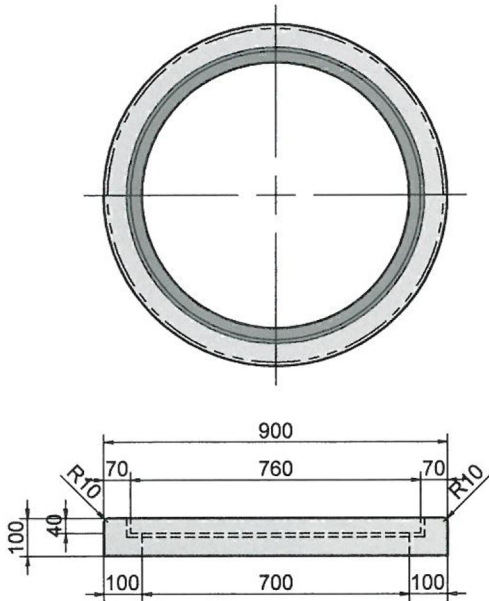
汚水枡コンクリート蓋 円形用

質量 63kg



④円形枡縁塊

質量 55kg



⑤汚水枡側塊 異形乙

質量 91kg

