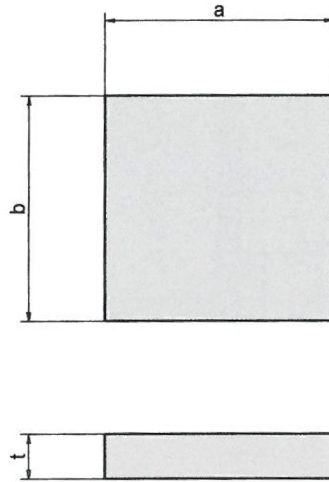




# 平板・視覚障害者誘導用ブロック（ハーフドーム型）

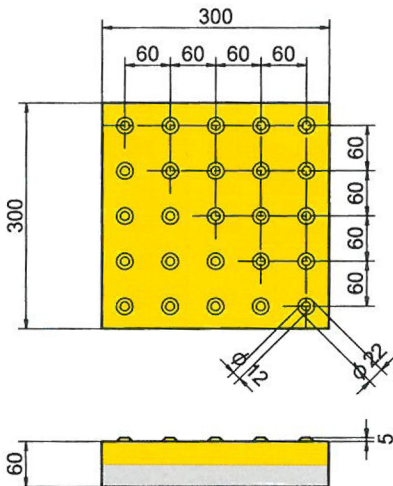


平板（日本工業規格型・都市再生機構型）

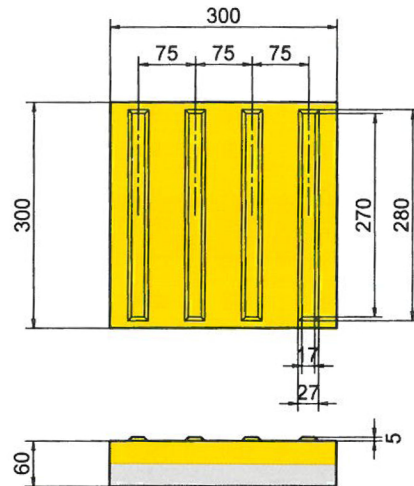
規格	呼び		寸法 mm			質量 kg
			a	b	t	
日本工業規格型	普通平板 N	300	300	300	60又は (30)(80)	13
		400	400	400		23
		450	450	450	60又は (80)	29
		500	500	500		35
	透水平板 P	300	300	300		11
		400	400	400		19
都市再生機構型	HH-600 (JH-600)		300	600	60	25
	HH-450 (JH-450)		450	600		38
	HH-900		600	900		76

※平板は、露出面を着色したり、表面加工（研ぎ出し、洗い出し、たたき出しなど）に応じます。

点状ブロック



線状ブロック



※視覚障害者誘導用ブロックは、JIS T 9251（視覚障害者誘導用ブロック等の突起の形状・寸法及びその配列）及びJIS A 5371推奨仕様2-1（平板）に準じています。