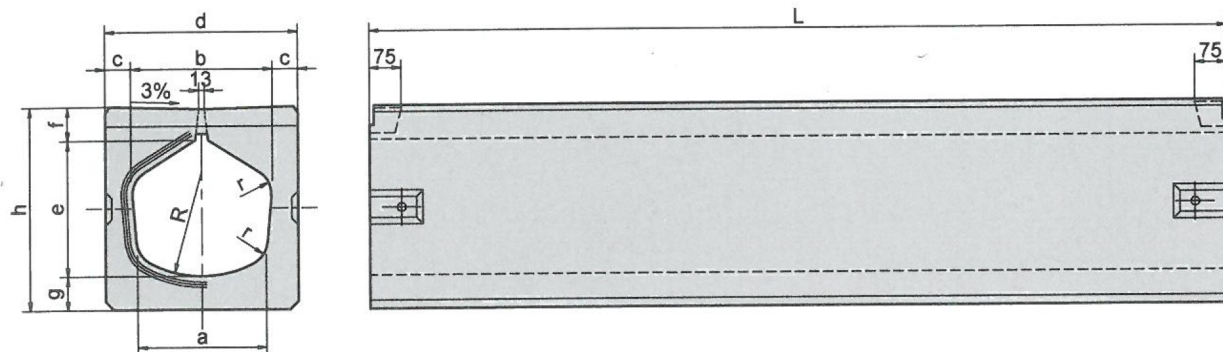


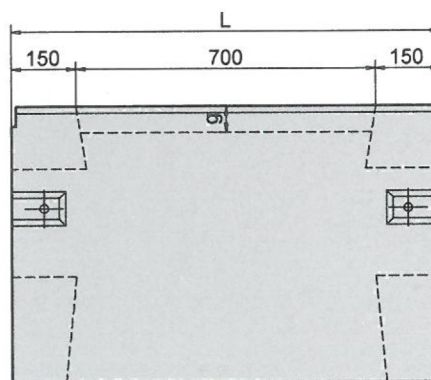
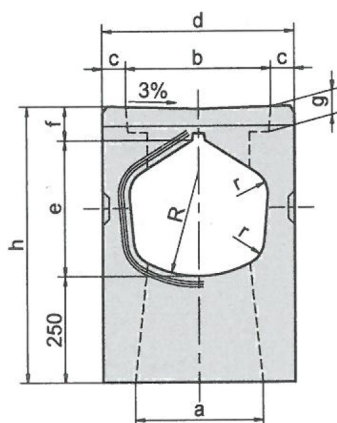
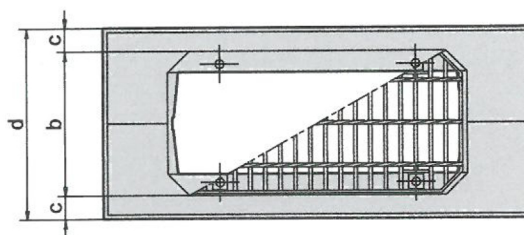


スリット側溝 (標準用)



標準用側溝 (V型)

呼び	寸法 mm											質量 kg
	a	b	c	d	e	f	g	h	R	r	L	
V2505	200	220	55	330	250	60	60	370	150	40	2000	368
V250	250	275	57.5	390	270	60	70	400	200	60	2000	467
V3005	250	275	57.5	390	320	60	70	450	200	60	2000	496
V300	300	330	60	450	320	80	80	480	250	60	2000	641
V350	350	390	70	530	390	80	90	560	300	80	2000	834
V400	400	440	80	600	450	90	100	640	350	80	2000	1070
V450	450	500	90	680	520	90	100	710	375	80	2000	1310



標準用ます (VM型)

呼び	寸法 mm											質量 kg
	a	b	c	d	e	f	g	h	R	r	L	
VM2505	190	240	45	330	250	60	32	560	150	40	1000	231
VM250	250	280	55	390	270	60	50	580	200	60	1000	276
VM3005	250	300	45	390	320	60	55	630	200	60	1000	269
VM300	300	340	55	450	320	80	80	650	250	60	1000	335
VM350	350	400	65	530	390	80	90	720	300	80	1000	422
VM400	400	450	75	600	450	90	95	790	350	80	1000	510
VM450	450	510	85	680	520	90	100	860	375	80	1000	616

※ふたは、GC蓋及びグレーチング蓋 (各種) があります。