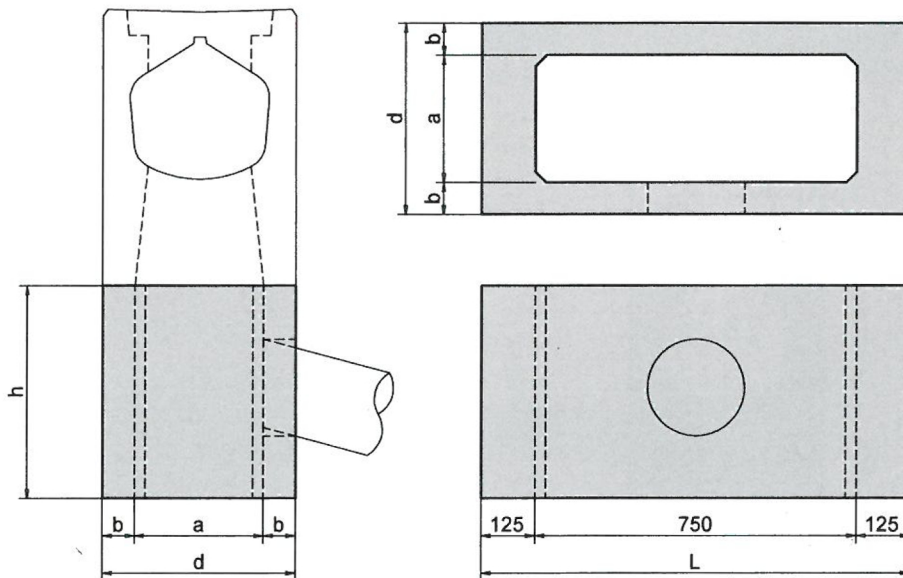


スリット側溝用ます (下部側塊)



呼び	寸法 mm					質量 kg
	a	b	d	h	L	
VM250 (VM250-E) 用	250	70	390	200~500	1000	100~250
VM300 (VM300-E) 用	300	75	450	200~500	1000	111~277
VM350 (VM350-E) 用	350	90	530	200~500	1000	132~329
VM400 (VM400-E) 用	400	100	600	200~500	1000	148~369
VM450 (VM450-E) 用	450	115	680	200~500	1000	168~421