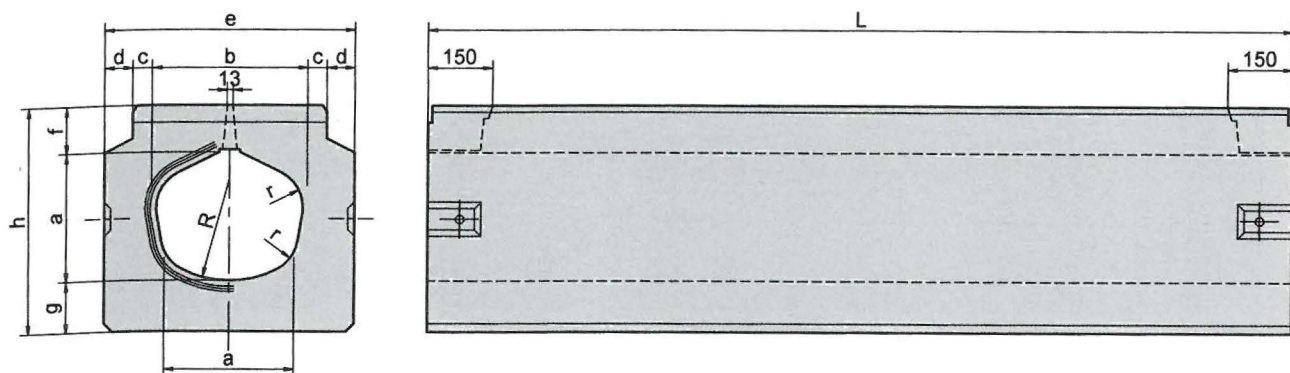




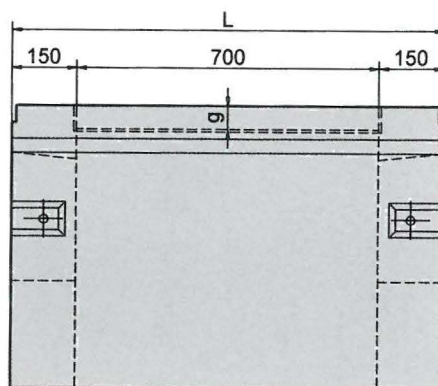
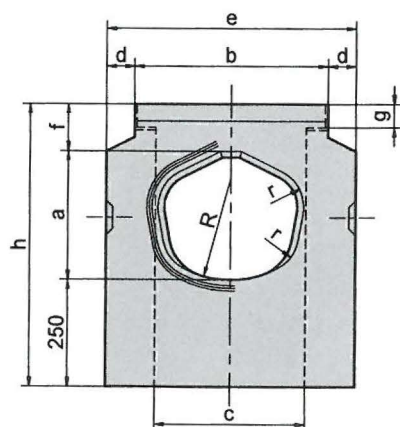
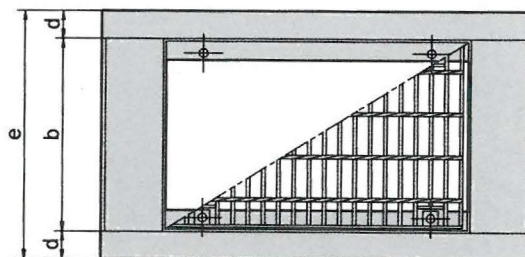
# スリット側溝（重耐用）



重耐用側溝（P型）

呼び	寸法 mm											質量 kg
	a	b	c	d	e	f	g	h	R	r	L	
P250	250	300	50	50	500	100	110	460	200	75	2000	798
P300	300	360	45	65	580	110	120	530	240	90	2000	1040
P350	350	420	40	80	660	120	130	600	280	105	2000	1310
P400	400	480	35	95	740	130	140	670	320	120	2000	1610
P450	450	540	30	110	820	140	150	740	360	135	2000	1950

※重耐用側溝（P型）は、プロテクタ（ステンレス製）付が標準仕様です。



重耐用ます（PM型）

呼び	寸法 mm											質量 kg
	a	b	c	d	e	f	g	h	R	r	L	
PM250	250	400	300	50	500	100	50	600	200	75	1000	359
PM300	300	450	350	65	580	110	55	660	240	90	1000	447
PM350	350	500	400	80	660	120	55	720	280	105	1000	556
PM400	400	550	450	95	740	130	60	780	320	120	1000	667
PM450	450	600	500	110	820	140	60	840	360	135	1000	769

※グレーチング蓋は、他に細目等（各種）もあります。