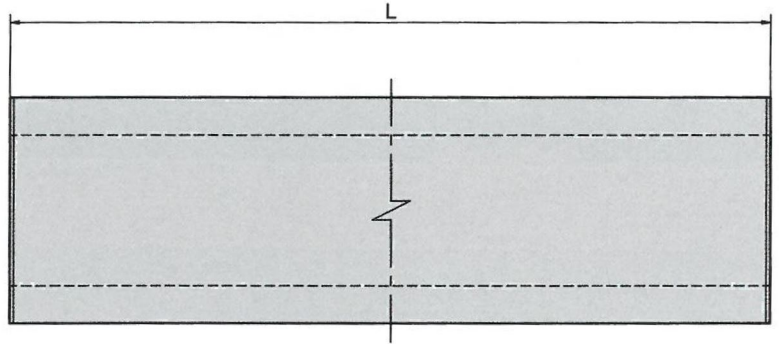
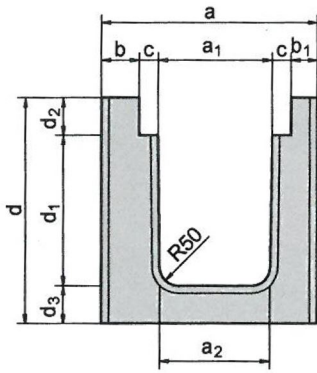




長尺鉄筋コンクリートU形（普通型）



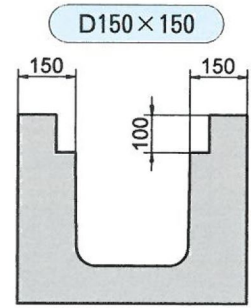
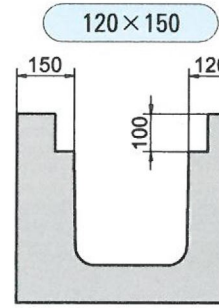
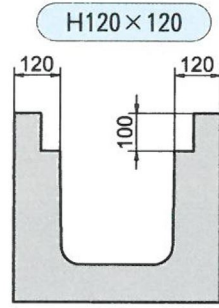
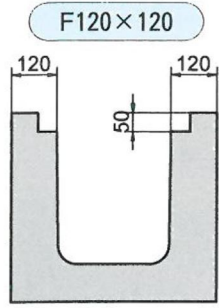
普通型歩道用（F120×120）

呼び	寸法 mm											質量 kg
	a	a ₁	a ₂	b	b ₁	c	d	d ₁	d ₂	d ₃	L	
F4-30	540	300	290	70	70	50	450	300	50	100	4000	1330
F4-35	540	300	290	70	70	50	500	350	50	100	4000	1450
F4-40	540	300	290	70	70	50	550	400	50	100	4000	1570
F4-45	540	300	290	70	70	50	600	450	50	100	4000	1690
F4-50	540	300	290	70	70	50	650	500	50	100	4000	1810
F2-55	540	300	290	70	70	50	700	550	50	100	2000	964
F2-60	540	300	290	70	70	50	750	600	50	100	2000	1020
F2-65	540	300	290	70	70	50	800	650	50	100	2000	1080
F2-75	540	300	290	70	70	50	950	750	50	150	2000	1340
F2-85	540	300	290	70	70	50	1050	850	50	150	2000	1460
F2-95	540	300	290	70	70	50	1150	950	50	150	2000	1580

普通型歩車道用（H120×120）

呼び	寸法 mm											質量 kg
	a	a ₁	a ₂	b	b ₁	c	d	d ₁	d ₂	d ₃	L	
H4-30	540	300	290	70	70	50	500	300	100	100	4000	1400
H4-35	540	300	290	70	70	50	550	350	100	100	4000	1520
H4-40	540	300	290	70	70	50	600	400	100	100	4000	1640
H4-45	540	300	290	70	70	50	650	450	100	100	4000	1760
H4-50	540	300	290	70	70	50	700	500	100	100	4000	1880
H2-50	540	300	290	70	70	50	700	500	100	100	2000	939
H2-55	540	300	290	70	70	50	750	550	100	100	2000	999
H2-60	540	300	290	70	70	50	800	600	100	100	2000	1060
H2-70	540	300	290	70	70	50	950	700	100	150	2000	1310
H2-80	540	300	290	70	70	50	1050	800	100	150	2000	1430
H2-90	540	300	290	70	70	50	1150	900	100	150	2000	1550

長尺鉄筋コンクリートU形（普通型）



普通型車道用（120×150）

呼び	寸法 mm											質量 kg
	a	a ₁	a ₂	b	b ₁	c	d	d ₁	d ₂	d ₃	L	
4-30	570	300	290	100	70	50	500	300	100	100	4000	1540
4-35	570	300	290	100	70	50	550	350	100	100	4000	1680
4-40	570	300	290	100	70	50	600	400	100	100	4000	1810
4-45	570	300	290	100	70	50	650	450	100	100	4000	1950
4-50	570	300	290	100	70	50	700	500	100	100	4000	2080
2-50	570	300	290	100	70	50	700	500	100	100	2000	1040
2-55	570	300	290	100	70	50	750	550	100	100	2000	1110
2-60	570	300	290	100	70	50	800	600	100	100	2000	1180
2-70	570	300	290	100	70	50	950	700	100	150	2000	1450
2-80	570	300	290	100	70	50	1050	800	100	150	2000	1590
2-90	570	300	290	100	70	50	1150	900	100	150	2000	1720

普通型横断用（D150×150）

呼び	寸法 mm											質量 kg
	a	a ₁	a ₂	b	b ₁	c	d	d ₁	d ₂	d ₃	L	
D4-30	600	300	290	100	100	50	500	300	100	100	4000	1690
D4-35	600	300	290	100	100	50	550	350	100	100	4000	1840
D4-40	600	300	290	100	100	50	600	400	100	100	4000	1990
D4-45	600	300	290	100	100	50	650	450	100	100	4000	2140
D2-45	600	300	290	100	100	50	650	450	100	100	2000	1070
D2-50	600	300	290	100	100	50	700	500	100	100	2000	1140
D2-55	600	300	290	100	100	50	750	550	100	100	2000	1220
D2-60	600	300	290	100	100	50	800	600	100	100	2000	1290
D2-70	600	300	290	100	100	50	950	700	100	150	2000	1590
D2-80	600	300	290	100	100	50	1050	800	100	150	2000	1740
D2-90	600	300	290	100	100	50	1150	900	100	150	2000	1890

普通型歩車道用 2 4 0（H120×120）及び 普通型車道用 2 4 0（120×150）

呼び	寸法 mm											質量 kg
	a	a ₁	a ₂	b	b ₁	c	d	d ₁	d ₂	d ₃	L	
H2-24AF*	480	240	230	70	70	50	440	280	60	100	2000	618
H4-24A	480	240	230	70	70	50	440	240	100	100	4000	1190
H4-24B	480	240	230	70	70	50	500	300	100	100	4000	1340
H4-24C	480	240	230	70	70	50	560	360	100	100	4000	1480
H4-24C ₂	480	240	230	70	70	50	600	400	100	100	4000	1580
H4-24D	480	240	230	70	70	50	700	500	100	100	4000	1820
H4-24E	480	240	230	70	70	50	800	600	100	100	4000	2060
H2-24F	480	240	230	70	70	50	950	700	100	150	2000	1270
4-24	510	240	230	100	70	50	440	240	100	100	4000	1320

*H2-24AFは、Zアングル付が標準仕様です。