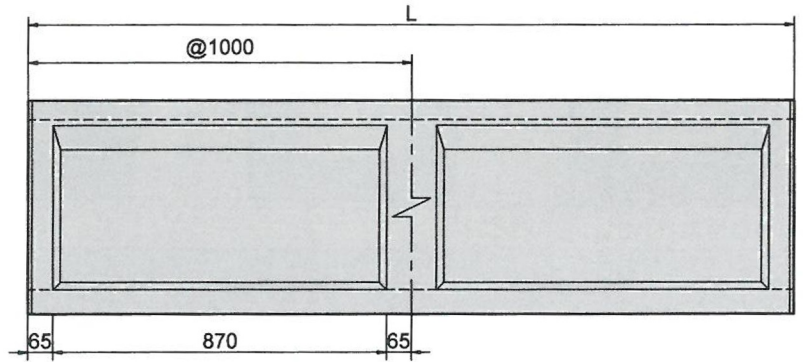
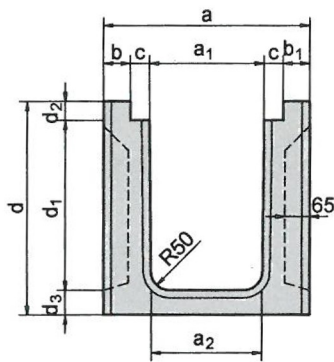


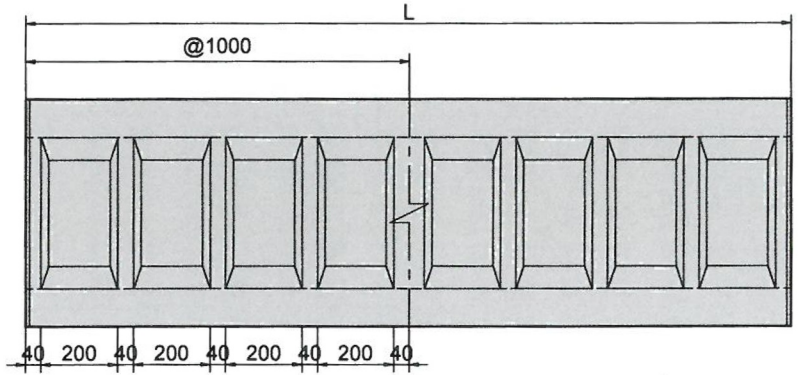
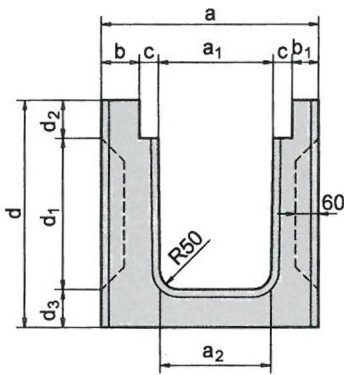


# 長尺鉄筋コンクリートU形（薄壁型）



薄壁型歩道用（NF120×120）

呼び	寸法 mm											質量 kg
	a	a <sub>1</sub>	a <sub>2</sub>	b	b <sub>1</sub>	c	d	d <sub>1</sub>	d <sub>2</sub>	d <sub>3</sub>	L	
NF4-35	540	300	290	70	70	50	465	350	50	65	4000	946
NF4-45	540	300	290	70	70	50	565	450	50	65	4000	1080
NF4-55	540	300	290	70	70	50	680	550	50	80	4000	1460



薄壁型歩車道用（NH120×120）

呼び	寸法 mm											質量 kg
	a	a <sub>1</sub>	a <sub>2</sub>	b	b <sub>1</sub>	c	d	d <sub>1</sub>	d <sub>2</sub>	d <sub>3</sub>	L	
NH4-24A	480	240	230	70	70	50	440	240	100	100	4000	1040
NH4-24B	480	240	230	70	70	50	500	300	100	100	4000	1130
NH4-30	540	300	290	70	70	50	500	300	100	100	4000	1190
NH4-40	540	300	290	70	70	50	600	400	100	100	4000	1350
NH4-50	540	300	290	70	70	50	700	500	100	100	4000	1500

薄壁型車道用（N120×150）

呼び	寸法 mm											質量 kg
	a	a <sub>1</sub>	a <sub>2</sub>	b	b <sub>1</sub>	c	d	d <sub>1</sub>	d <sub>2</sub>	d <sub>3</sub>	L	
N4-30	570	300	290	100	70	50	500	300	100	100	4000	1340
N4-40	570	300	290	100	70	50	600	400	100	100	4000	1520
N4-50	570	300	290	100	70	50	700	500	100	100	4000	1710