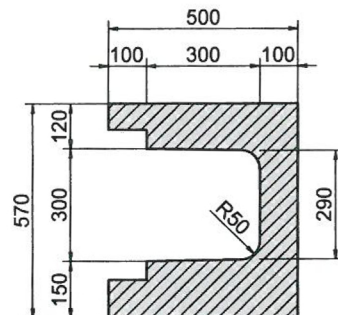
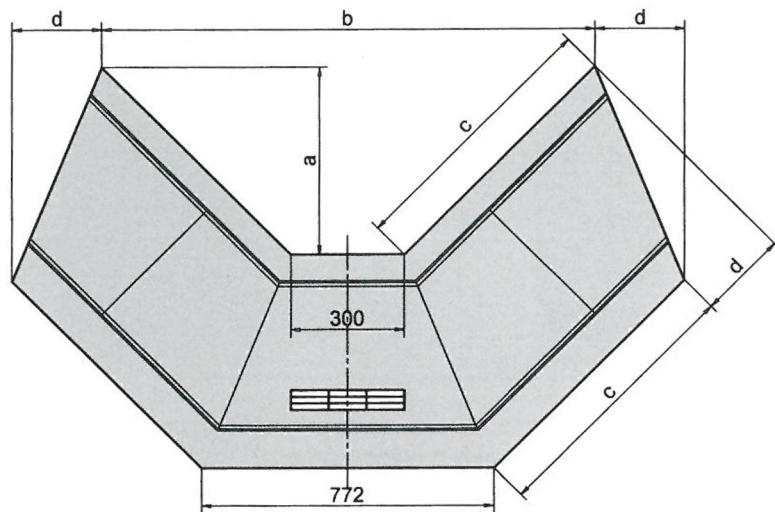




# 長尺鉄筋コンクリートU形（迂回用）



呼び		寸法 mm				質量 kg
		a	b	c	d	
4-30	迂回400用	400	1100	566	236	801(蓋込)
	迂回500用	500	1300	707	236	937(蓋込)
	迂回600用	600	1500	849	236	1070(蓋込)

※迂回用は、ぼうおんクッション付が標準仕様です。