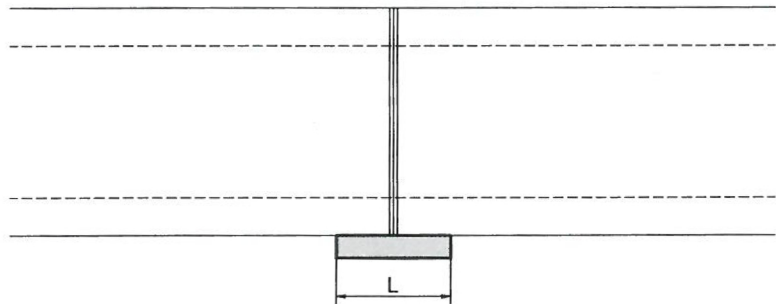
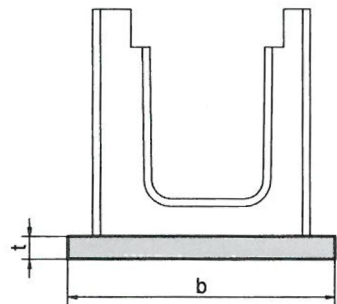


長尺鉄筋コンクリートU形用受台



種類	呼び	寸法 mm			質量 kg
		b	t	L	
240用	550×60×300	550	60	300	24
300用	700×60×300	700	60	300	31