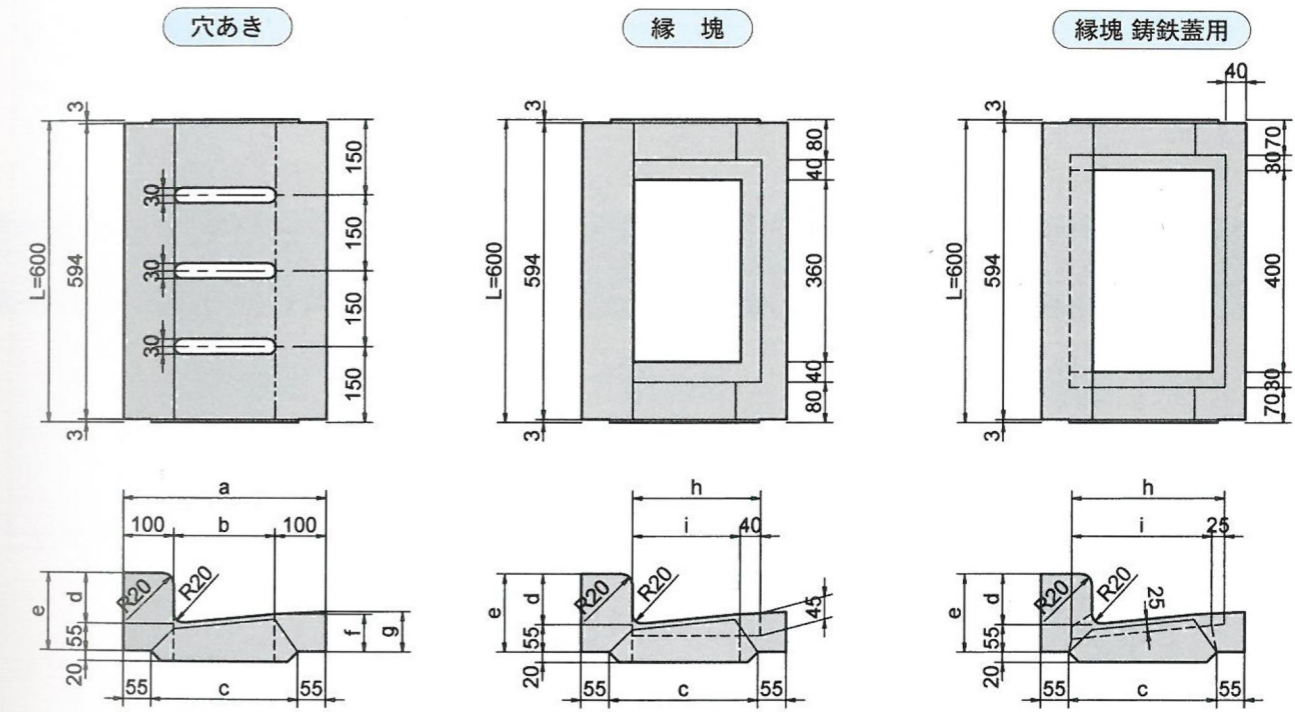
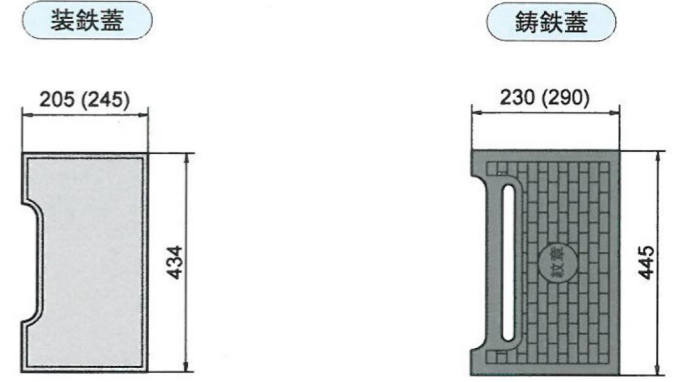


| 呼び | 寸法 mm | | | | | | | 質量 kg |
|-----------|-------|-----|-----|--------|---------|----|----|-------|
| | a | b | c | d | e | f | g | |
| LUF-24A | 340 | 140 | 230 | 100 | 155 | 69 | 74 | 52 |
| すりつけ用(50) | 340 | 140 | 230 | 100/50 | 155/105 | 69 | 74 | 48 |
| ” (20) | 340 | 140 | 230 | 100/20 | 155/75 | 69 | 74 | 46 |
| 切り下げ用(50) | 340 | 140 | 230 | 50 | 105 | 69 | 74 | 45 |
| ” (20) | 340 | 140 | 230 | 20 | 75 | 69 | 74 | 40 |
| LUF-30A | 400 | 200 | 290 | 100 | 155 | 75 | 80 | 61 |
| すりつけ用(50) | 400 | 200 | 290 | 100/50 | 155/105 | 75 | 80 | 57 |
| ” (20) | 400 | 200 | 290 | 100/20 | 155/75 | 75 | 80 | 55 |
| 切り下げ用(50) | 400 | 200 | 290 | 50 | 105 | 75 | 80 | 54 |
| ” (20) | 400 | 200 | 290 | 20 | 75 | 75 | 80 | 49 |



| 呼び | 寸法 mm | | | | | | | | | 質量 kg |
|----------------|-------|-----|-----|-----|-----|----|----|-----|-----|-------|
| | a | b | c | d | e | f | g | h | i | |
| LUF-24B 穴あき | 340 | 140 | 230 | 100 | 155 | 69 | 74 | - | - | 50 |
| 切り下げ用(50) | 340 | 140 | 230 | 50 | 105 | 69 | 74 | - | - | 42 |
| LUF-24C 縁塊 | 340 | 140 | 230 | 100 | 155 | 69 | 74 | 210 | 170 | 36 |
| LU240 縁塊(鑄鉄蓋用) | 340 | 140 | 230 | 100 | 155 | 69 | 74 | 240 | 215 | 33 |
| 切り下げ用(50) | 340 | 140 | 230 | 50 | 105 | 69 | 74 | 240 | 215 | 25 |
| LUF-30B 穴あき | 400 | 200 | 290 | 100 | 155 | 75 | 80 | - | - | 57 |
| 切り下げ用(50) | 400 | 200 | 290 | 50 | 105 | 75 | 80 | - | - | 50 |
| LUF-30C 縁塊 | 400 | 200 | 290 | 100 | 155 | 75 | 80 | 250 | 210 | 42 |
| LU300 縁塊(鑄鉄蓋用) | 400 | 200 | 290 | 100 | 155 | 75 | 80 | 300 | 275 | 36 |
| 切り下げ用(50) | 400 | 200 | 290 | 50 | 105 | 75 | 80 | 300 | 275 | 28 |

※LU240縁塊及びLU300縁塊は、都市再生機構型の規格外製品です。