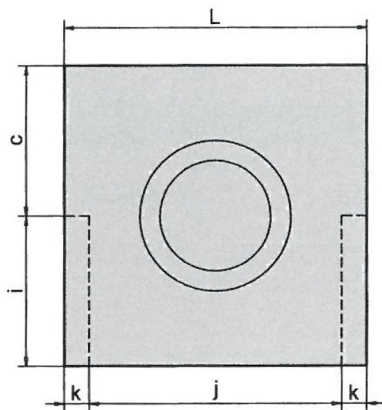
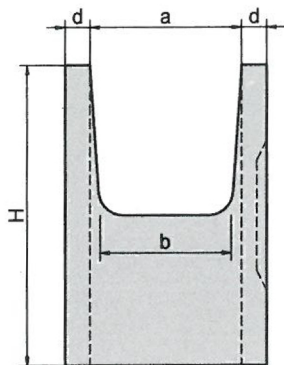




上ぶた式U形側溝用ます



呼び	寸法 mm									質量 kg
	a	b	c	d	H	i	j	k	L	
240	240	220	240	45	550	310	510	45	600	87
300	300	260	300	50	600	300	500	50	600	109