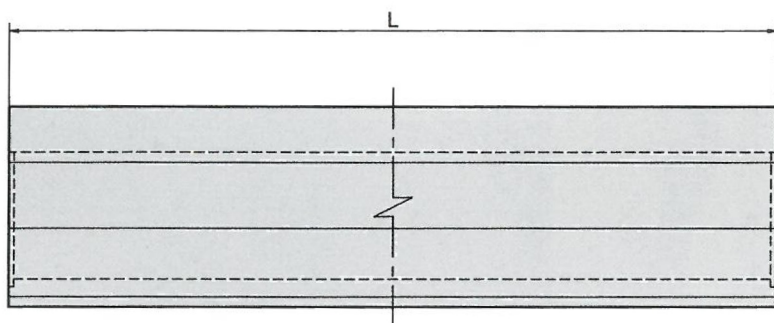
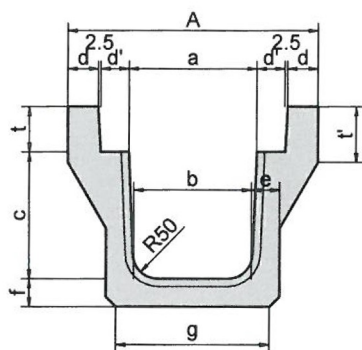


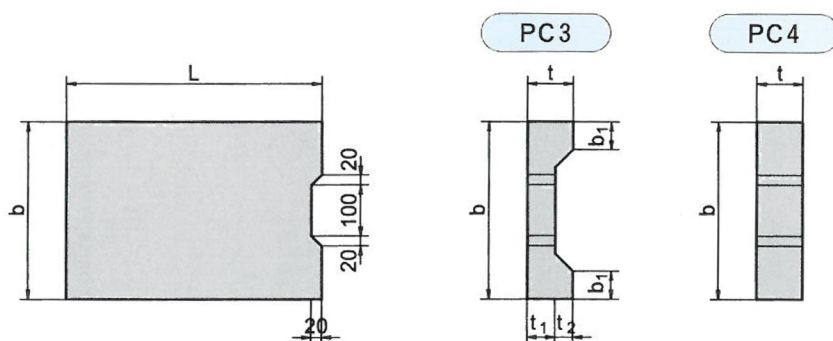


道路用鉄筋コンクリート側溝GPU



道路用鉄筋コンクリート側溝GPU (本体)

種類	呼び	寸法 mm											質量 kg		
		A	a	b	c	d	d'	e	f	g	t	t'		L	
GPU2	250×250	485	250	230	250	60	55	55	55	55	300	90	110	2000	330
	300×300	535	300	280	300	60	55	60	60	360	100	120	2000	394	
	300×400	535	300	270	400	60	55	65	65	360	100	120	2000	468	
	300×500	535	300	260	500	60	55	70	70	360	100	120	2000	546	
	400×400	635	400	370	400	60	55	65	65	460	110	130	2000	505	
	400×500	635	400	360	500	60	55	70	70	460	110	130	2000	586	
	500×500	755	500	460	500	65	60	70	70	560	125	145	2000	650	
	500×600	755	500	450	600	65	60	75	75	560	125	145	2000	738	
GPU3	250×250	485	250	230	250	60	55	65	65	300	90	110	2000	361	
	300×300	535	300	280	300	60	55	70	70	360	100	120	2000	435	
	300×400	535	300	270	400	60	55	70	70	330	100	120	2000	488	
	300×500	535	300	260	500	60	55	80	80	340	100	120	2000	604	
	400×400	635	400	370	400	60	55	70	70	430	110	130	2000	528	
	400×500	635	400	360	500	60	55	80	80	440	110	130	2000	649	
	500×500	755	500	460	500	65	60	80	80	540	125	145	2000	716	
	500×600	755	500	450	600	65	60	90	90	550	125	145	2000	857	



道路用鉄筋コンクリート側溝GPU (ふた)

種類	呼び	寸法 mm						質量 kg
		b	b ₁	t	t ₁	t ₂	L	
PC3	B250	350	55	90	55	35	500	29
	B300	400	55	100	60	40	500	36
	B400	500	55	110	65	45	500	48
	B500	610	60	125	75	50	500	66
PC4	B250	350	—	90	—	—	500	38
	B300	400	—	100	—	—	500	48
	B400	500	—	110	—	—	500	67
	B500	610	—	125	—	—	500	93