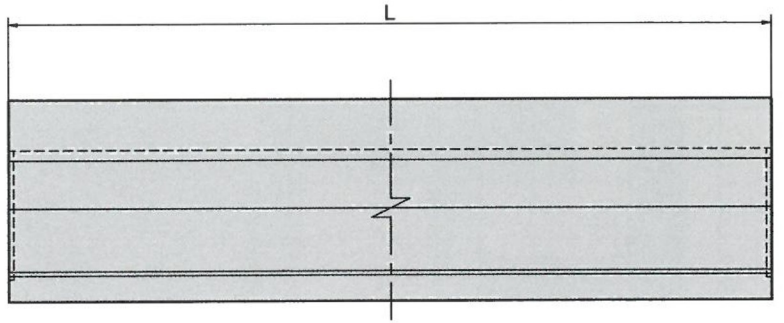
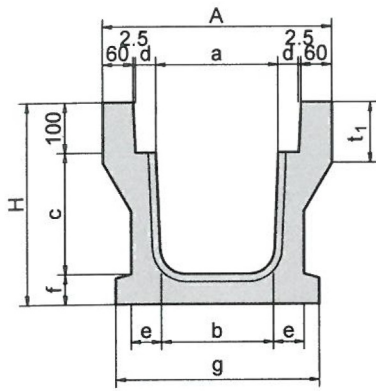
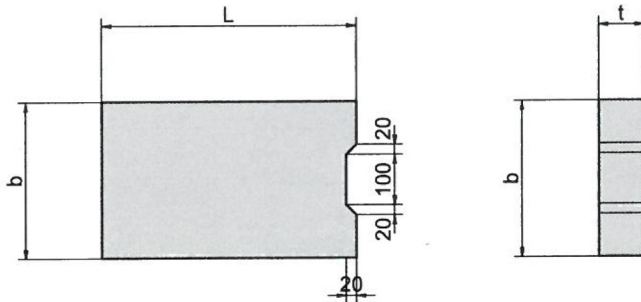


道路用鉄筋コンクリート側溝NWL



道路用鉄筋コンクリート側溝NWL (本体)

呼び	寸法 mm											質量 kg
	A	a	b	c	d	e	f	g	H	t ₁	L	
NWL-240×240A	445	240	220	240	40	60	60	400	400	120	2000	344
NWL-240×300A	445	240	220	300	40	60	60	400	460	120	2000	377
NWL-240×400A	445	240	215	400	40	65	65	400	565	120	2000	453
NWL-240×500A	445	240	210	500	40	65	70	400	670	120	2000	516
NWL-240×600A	445	240	205	600	40	70	75	400	775	120	2000	602
NWL-240×700A	445	240	200	700	40	75	80	405	880	120	2000	697
NWL-240×800A	485	240	195	800	60	85	85	480	985	120	2000	881
NWL-240×900A	485	240	190	900	60	85	85	480	1085	120	2000	945
NWL-240×1000A	485	240	190	1000	60	90	90	480	1190	120	2000	1070
NWL-300×300A	525	300	260	300	50	65	65	450	465	130	2000	427
NWL-300×400A	525	300	260	400	50	70	70	460	570	130	2000	508
NWL-300×500A	525	300	260	500	50	75	75	470	675	130	2000	600
NWL-300×600A	525	300	240	600	50	85	85	500	785	130	2000	727
NWL-300×700A	525	300	230	700	50	90	90	520	890	130	2000	832
NWL-300×800A	525	300	225	800	50	95	95	520	995	130	2000	943
NWL-300×900A	525	300	225	900	50	100	100	525	1100	130	2000	1070
NWL-300×1000A	525	300	220	1000	50	100	100	525	1200	130	2000	1140
NWL-300×1100A	525	300	220	1100	50	100	100	525	1300	130	2000	1220



道路用鉄筋コンクリート側溝NWL (ふた)

呼び	寸法 mm			質量 kg
	b	t	L	
NWL-24A用	310	100	500	37
NWL-24特用	350	100	500	42
NWL-30A用	390	100	500	47