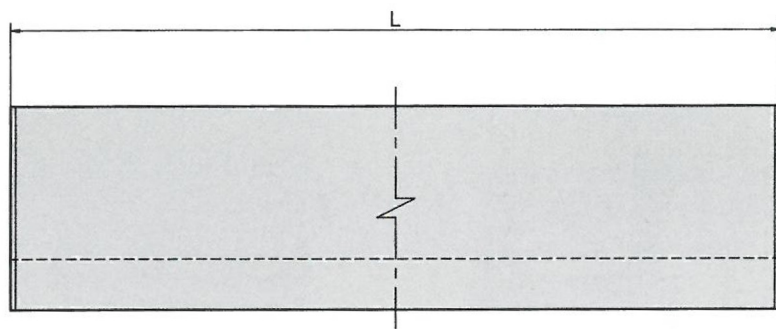
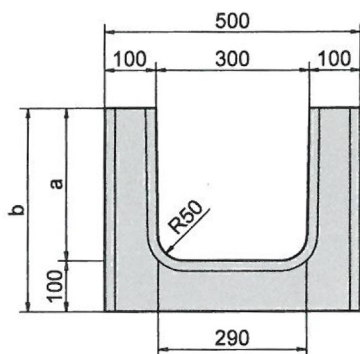


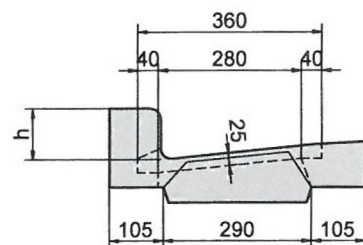
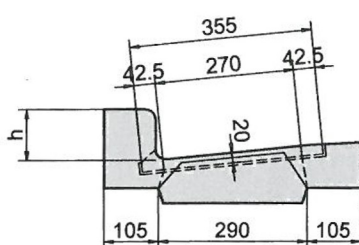
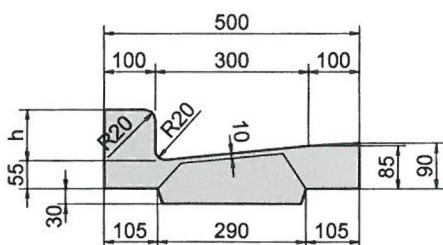
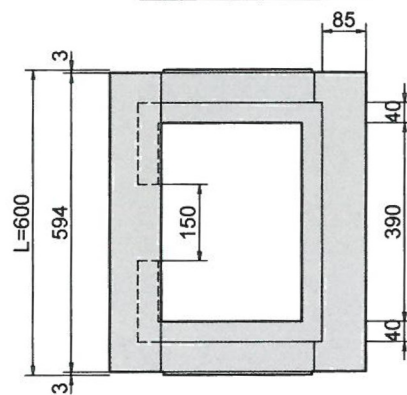
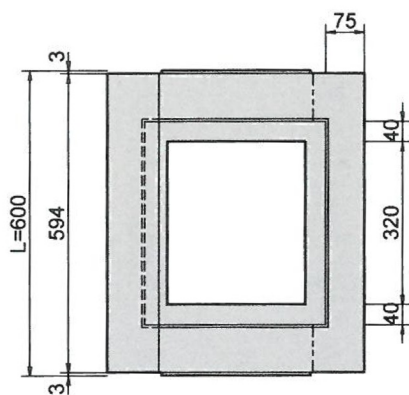
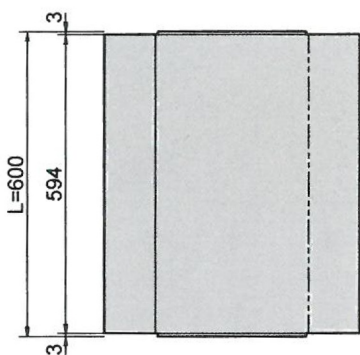
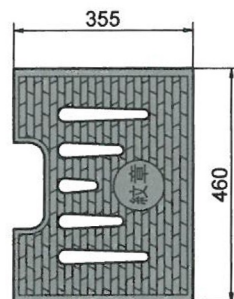
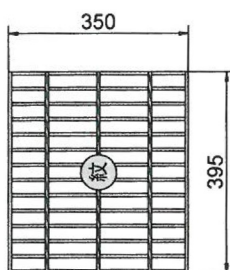


特殊 L U 形側溝



特殊 L U 形側溝 (本体)

呼び	寸法 mm			質量 kg
	a	b	L	
TU4-30	300	400	4000	1100
TU4-40	400	500	4000	1300
TU4-50	500	600	4000	1500
TU2-60	600	700	2000	853
TU2-70	700	800	2000	953



標準

縁塊 グレーチング蓋用

縁塊 鑄鉄蓋用

特殊 L U 形側溝 (ふた)

呼び	質量 kg				
	h=100	h=50(すりつけ用)	h=50(切り下げ用)	h=20(すりつけ用)	h=20(切り下げ用)
標準	78	75	71	73	67
縁塊(グレーチング蓋用)	54	—	46	—	—
縁塊(鑄鉄蓋用)	48	—	40	—	—