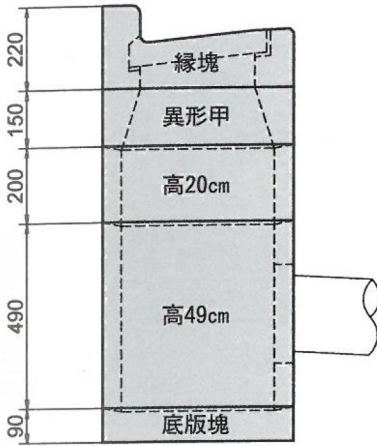
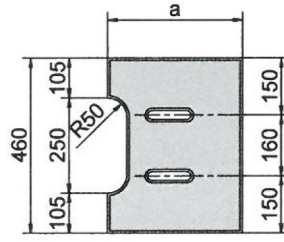


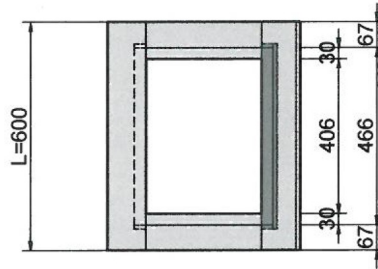
組立図



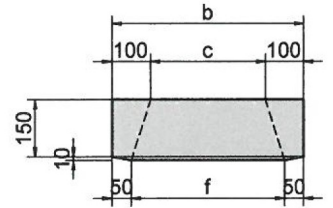
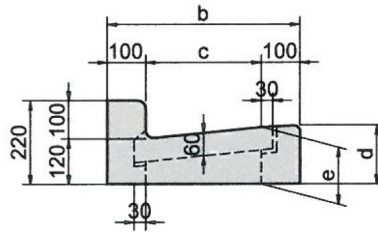
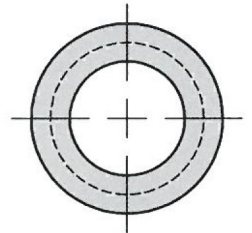
装鉄製ふた



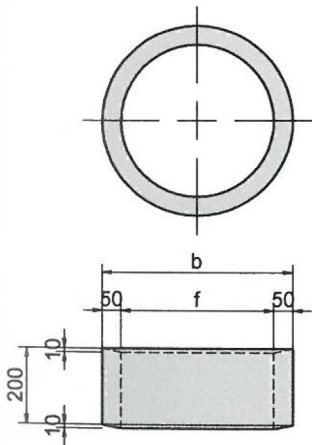
縁塊



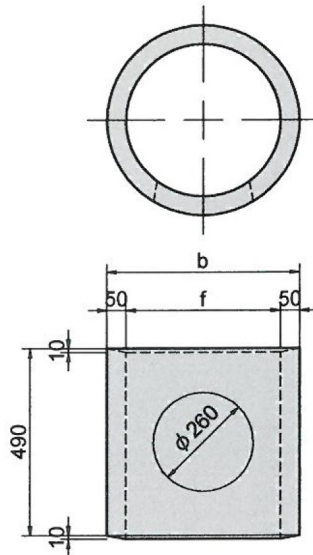
側塊 異形甲



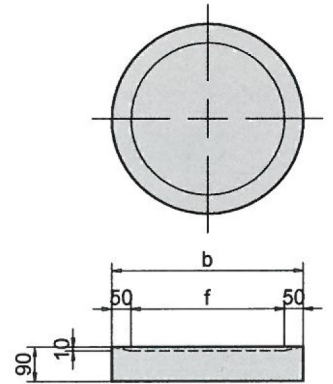
側塊 高20cm



側塊 高49cm 有孔



底版塊



呼び	寸法 mm						質量 kg					
	a	b	c	d	e	f	ふた	縁塊	異形甲	高20cm	高49cm	底版塊
250	300	450	250	150	145	350	18	63	34	31	69	32
300	350	500	300	155	150	400	21	67	38	35	78	39
350	400	550	350	160	155	450	24	71	43	38	88	48

※装鉄製ふたは、他にグレーティング蓋（各種）もあります。