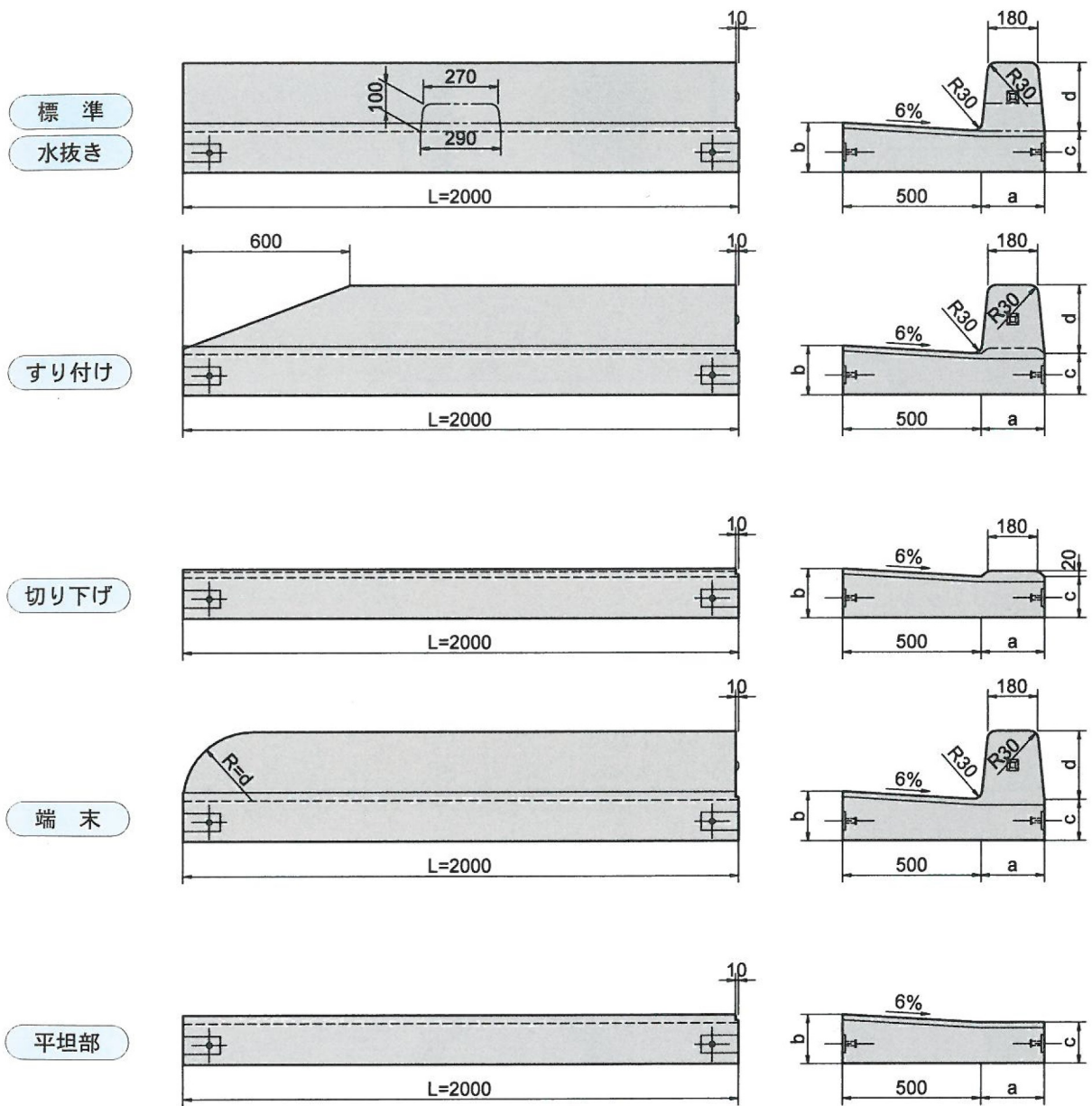


埼玉県型エプロンブロック (両面用)



呼び	寸法 mm				質量 kg					
	a	b	c	d	標準	水抜き	すり付け	切り下げ	端末	平坦部
BX720×120	220	150	120	200	654	640	628	479	650	460
BX720×130	220	160	130	200	689	675	663	514	686	495
BX720×140	220	170	140	200	725	710	698	550	721	530
BX720×150	220	180	150	200	760	746	734	585	756	566
BX720×160	220	190	160	200	795	781	769	620	791	601
BX720×170	220	200	170	200	831	816	804	655	827	636
CX730×120	230	150	120	250	715	700	681	486	709	466
CX730×130	230	160	130	250	751	736	717	521	744	501
CX730×140	230	170	140	250	786	771	753	557	780	537
CX730×150	230	180	150	250	822	807	789	593	816	573
CX730×160	230	190	160	250	858	843	824	629	852	609
CX730×170	230	200	170	250	894	879	860	664	888	644