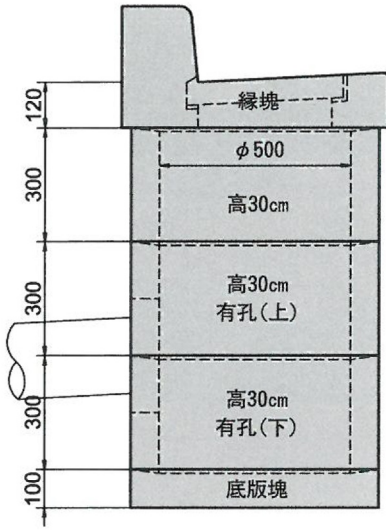
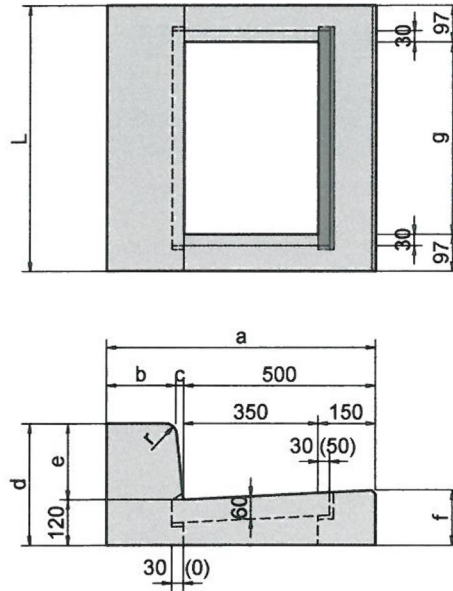


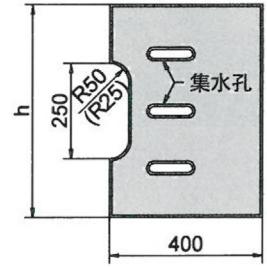
組立図



縁塊



装鉄製ふた



※155用及び205A用は、集水孔が2箇所です。

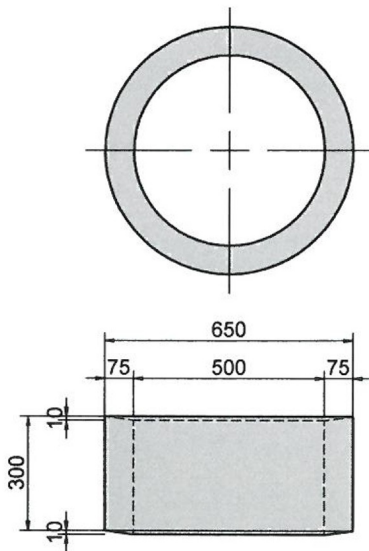
街きよ用集水ます (縁塊)

呼び	寸法 mm										質量 kg	適用
	a	b	c	d	e	f	g	h	r	L		
155	665	150(163)	15(2)	270(140)	150(20)	150	406	460	20	600	110(81)	500Aなど
205A	700	180(198)	20(2)	320(140)	200(20)	145	406	460	30	600	136(87)	500Bなど
205B	700	180(198)	20(2)	320(140)	200(20)	145	506	560	30	700	155(98)	500Bなど

※図中及び表中の括弧内は、切り下げ用の数値です。 ※装鉄製ふたは、他にグレーティング蓋(各種)もあります。

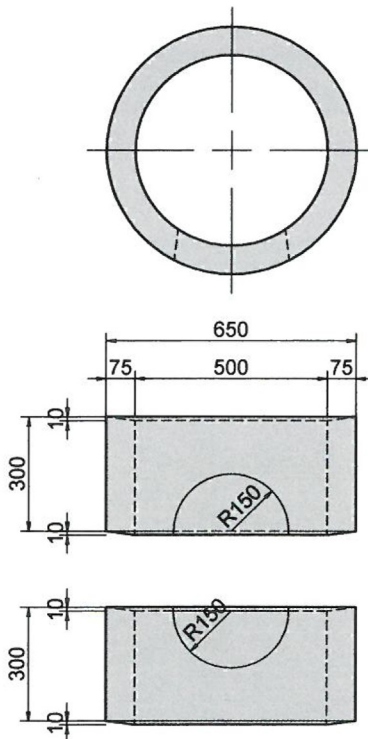
側塊 高30cm

質量 100kg



側塊 高30cm 有孔

質量 186kg/組



底板塊

質量 75kg

